



Read this manual carefully before installing, operating, servicing or repairing.

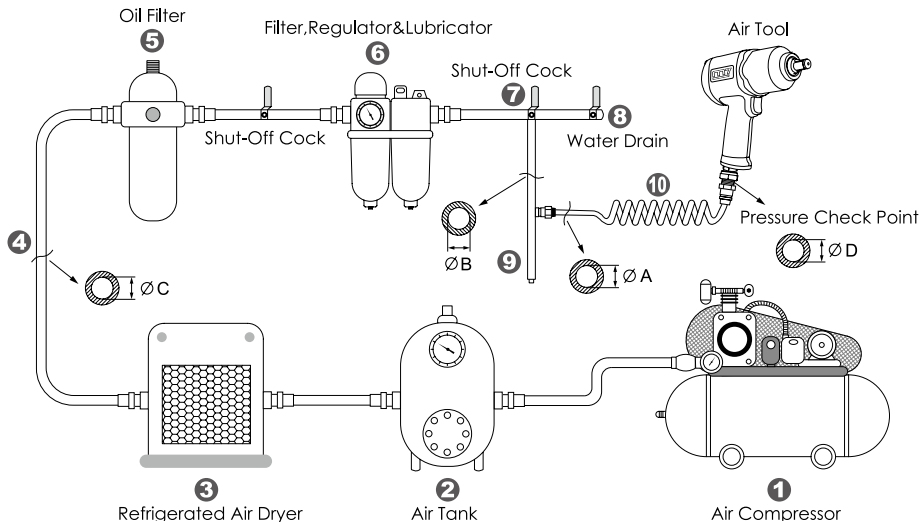
Working environment:

1. Using these tools in any potentially explosive environment is strictly prohibited.
2. It is always recommended that these types of tools must be operated when standing on a solid or firm location.
3. Always use these tools in a well ventilated area.
4. Slipping, stumbling and falling are the major causes of potential serious injury, therefore, a clean and clutter free surface in the working area before operating the tools is strongly recommended.

Air supply and connection requirements:

1. The maximum recommended air pressure during operation must not exceed 90 psi (6.3bar). Higher air pressure may create unsafe operating conditions for the tool and the user.
2. The compressed air should be cooled and have a water filter installed at the outlet end of the compressor. Even with a water filter installed, some water may still condense in the piping or hose and will enter the tool mechanism causing premature damage to the tool. Therefore, it is recommended to install an air filter-lubricator device somewhere between the tool and the compressor.
3. Always use an air compressor of the proper capacity to operate each tool.
4. Clean the hose with a blast of compressed air before connecting the hose to the air tool. This will prevent both moisture and dust inside the hose from entering the tool and causing possible rust or malfunction.

Ideal system connection:



Piping diameters and length requirement:

- ★The diameter ΦA required for the inlet pipe (10) is recommended on the specification table.
- ★The diameter ΦB required for the branch pipe (from 7 to 9) should be 2 times as large as ΦA .
 $\Phi B = 2 \times \Phi A$
- ★The diameter ΦC required for the primary air supply (from 1 to 8) should be 3 times as large as ΦA .
 $\Phi C = 3 \times \Phi A$
- ★The length for the inlet pipe (10) should be less than 15 feet (4.5m).



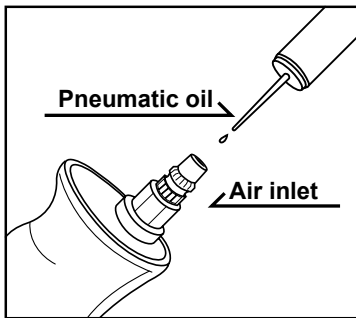
! Warning: !

1. This tool should only be used as a hand operated tool. It is powered by compressed air and is not insulated against electric shock.
2. This tool is specially designed for tightening or loosening bolts or nuts. Any application or use of this tool other than what it is designed for is strictly prohibited.
3. Use only pneumatic impact sockets and accessories on this tool. Never use hand sockets or accessories.
4. High sound levels may cause hearing damage. Always wear hearing protection when operating this tool.
5. Wearing eye/face protection can reduce the danger of high-speed socket being ejected from the tool, due to improper socket insertion during operation.
6. User must wear proper clothing. Loose clothing, long hair, stings, straps, belts and jewelry should not be worn when operating this tool.
7. Before using these tools, make sure that all couplings and plugs are securely mounted. Air hoses which are under pressure will cause a whipping action when disconnecting, this can lead to serious injury!
8. Make certain to stand on a solid or firm location and keep body in well-balanced position while operating this tool.
9. Test run the tool to confirm the rotation direction before practical use. This will reduce the potential hazard due to unexpected rotating direction.
10. In case of tool insert failure, always keep hands away from rotating socket to reduce the risk of being injured, especially when working in confined spaces.
11. Always turn off the air supply and disconnect the air hose before changing socket or making adjustments on the tool.
12. Release the throttle trigger to avoid danger if there is a failure of energy supply and when connecting or disconnecting the air hose.
13. Prolonged use will cause user fatigue. Periodic breaks are recommended for user safety.
14. It is recommended to stop operating the tool whenever the user experiences discomfort, tingling or pain during use.
15. Beware if the compressed air hose breaks unexpectedly, or is being connected or disconnected improperly. This whipping action may cause injury.
16. Always use caution when operating this tool to prevent injury.
17. Avoid storing this tool where it is subject to high humidity.



Maintenance:

1. Before connecting the air hose to this tool or after operating, apply 4 or 5 drops of pneumatic oil into the air inlet and run it for several seconds, referring this operation to the attached illustration
2. Maintain this tool regularly by performing the same oiling application every 3 to 4 hours of operation.
3. Do not lubricate tools with flammable or volatile liquids. Use only the lubricant recommended by Mighty-Seven or authorized dealers. Any other lubricant will lead to reduce performance of the tool and permanent damage. Whenever any unauthorized lubricant is used by accident, flush it immediately with recommended pneumatic oil.
4. Follow all the recycling laws of waste disposal once this tool is no longer usable.



Regular maintenance



Lire ce guide avant toute installation, opération, maintenance ou réparation.

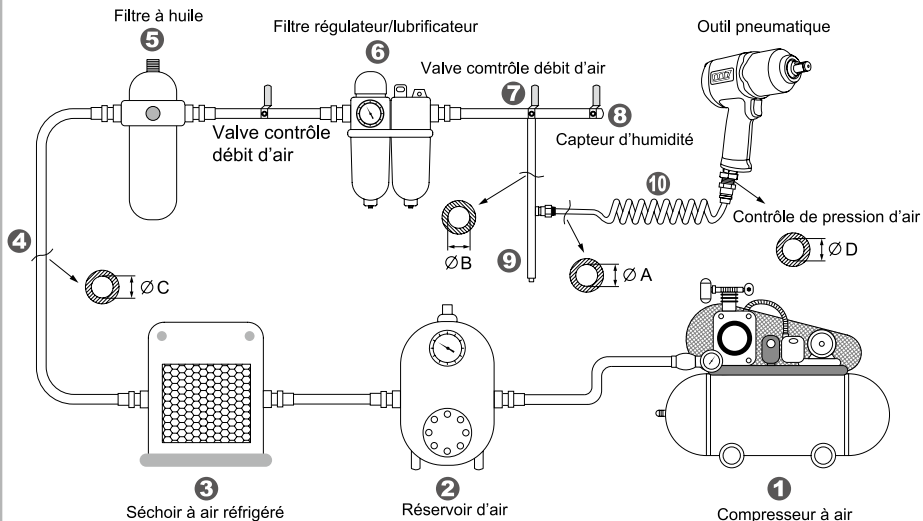
Environnement de travail:

1. L'outil ne doit pas être utilisé dans un lieu ayant une atmosphère potentiellement explosive.
2. Il est fortement conseillé d'utiliser ce genre d'outils avec une prise au sol ferme et solide.
3. Toujours utiliser l'outillage pneumatique dans un endroit bien ventilé.
4. Des installations encombrées et mal organisées sont une des principales causes de blessures en milieu de travail. Une aire de travail propre et libre de tout obstacle est requise pour assurer la sécurité au travail.

Pression et alimentation en air :

1. La pression d'air maximale recommandée ne devrait jamais excéder les 90 psi (6,3bar). Une utilisation à une pression d'air supérieur peut causer des dommages à l'outil et/ou pour son utilisateur.
2. L'air à la sorti du compresseur devrait être refroidi et passer à travers un filtre capteur d'humidité pour éviter les risques de condensation à l'intérieur de l'outil. L'humidité et la condensation peuvent créer de la rouille et une usure prématurée de l'outil. Pour cette raison, il est recommandé d'installer un filtre à air/lubrificateur quelque part entre l'outil pneumatique et le compresseur.
3. Utilisez un compresseur avec une capacité adaptée pour chaque outil.
4. Nettoyez le tuyau d'alimentation avec une décharge d'air avant chaque utilisation. Ceci évitera que de l'humidité et/ou des impuretés ne pénètrent à l'intérieur de l'outil et ne crée des problèmes de fonctionnement ou une usure prématurée.

Système de régulation d'air recommandé:



Connectique et tuyau d'alimentation:

- ★ Le diamètre $\varnothing A$ requis pour le tuyau d'alimentation flexible **10** est mentionné dans le tableau fourni en annexe.
- ★ Le diamètre $\varnothing B$ requis pour le tuyau d'arrivée (de **7** à **9**) doit être égal à deux fois celui de $\varnothing A$.
 $\varnothing B = 2 \times \varnothing A$
- ★ Le diamètre $\varnothing C$ requis pour le tuyau de distribution (de **1** à **3**) doit être égale à trois fois celui de $\varnothing A$.
 $\varnothing C = 3 \times \varnothing A$
- ★ La longueur du tuyau d'alimentation flexible **10** doit être inférieure à 4.5 mètres.



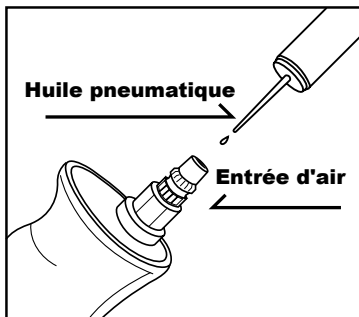
! Attention: !

1. Tout l'outillage pneumatique devrait être opéré de façon manuelle. Ils sont alimentés par de l'air comprimé et ne sont pas conçus pour être utilisés dans des milieux sous tension électrique.
2. Cet outil est conçu spécifiquement pour le serrage et le desserrage des boulons. Toute autre utilisation de cet outil est fortement déconseillée.
3. Toujours utiliser des douilles ou des accessoires de type Impact sur cet outil. Ne jamais utiliser de douilles ou des accessoires à mains.
4. Le niveau sonore élevé de l'outillage pneumatique peut causer des dommages auditifs permanents. Toujours porter une protection auditive lors de l'utilisation.
5. Il est fortement conseillé de se munir de protection pour les yeux et le visage afin d'éviter les blessures causées par débris ou une douille mal fixée éjectée lors de l'utilisation.
6. L'utilisateur se doit de porter des vêtements adéquats. Des vêtements amples, des cheveux longs, des attaches, sangles, ceintures ou bijoux ne devraient pas être portés lors de l'utilisation de ces outils.
7. Avant d'utiliser ces outils, il faut s'assurer que tous les joints et raccords soient correctement enclenchés. Les tuyaux d'alimentation sous pression peuvent causer de sérieuses blessures s'ils se déconnectent!
8. Il est fortement conseillé d'utiliser ce genre d'outils avec une prise au sol ferme et solide.
9. Vérifiez le sens de rotation de l'outil par un test rapide avant chaque utilisation. Ceci pourrait éviter des blessures dues à un sens de rotation inattendu.
10. En cas d'un bris de la boulonnerie ou d'une douille, toujours tenir les mains éloignées de la partie rotative de l'outil afin d'éviter les risques de blessures, particulièrement dans les endroits confinés.
11. Toujours éteindre l'alimentation en air et débrancher les raccords lors d'un changement de douille ou d'accessoire.
12. Relâchez la gâchette lorsqu'il y a un problème d'alimentation ou lors du débranchement de l'outil.
13. Des périodes d'utilisation prolongée peuvent causer de la fatigue. Des pauses régulières sont conseillées pour augmenter la sécurité de l'utilisateur.
14. Il est recommandé d'arrêter immédiatement le travail lorsqu'un malaise ou une forte fatigue est ressenti lors de l'utilisation prolongée de cet outil.
15. Toujours faire attention à un éventuel bris du tuyau d'alimentation en air et lors de son débranchement intentionnel ou accidentel. Le fouettement du tuyau d'alimentation peut causer des blessures.
16. Toujours être prudent lors de l'utilisation de cet outil pour prévenir les blessures.
17. Évitez de ranger cet outil dans un endroit où l'air est humide.



Maintenance:

1. Avant l'utilisation ou avant de brancher le tuyau d'alimentation, déposer 4 ou 5 gouttes d'huile pneumatique par l'admission d'air et faire fonctionner l'outil pendant quelques secondes. Pour la manipulation, se référer à l'illustration.
2. Procédez à une lubrification régulière de l'outil à toutes les 3 ou 4 heures d'utilisation.
3. Ne pas lubrifier l'outil avec des produits volatils ou inflammables. Seule l'utilisation de lubrifiants recommandés par M7 ou un revendeur autorisé est permise. Tout autre lubrifiant peut réduire la durée de vie de l'outil. Purger avec de l'huile pneumatique tout outil ayant reçu accidentellement tout autre type de lubrifiant.
4. Si l'outil est trop endommagé pour être encore utilisé, déposez-le dans une déchetterie pour qu'il soit recyclé.



Entretien régulier



Bitte lesen Sie die beigelegte Anweisung sorgfältig vor der Installation, der Arbeit, Wartung und dem Wechsel des Zubehörs mit der Fettpresse.

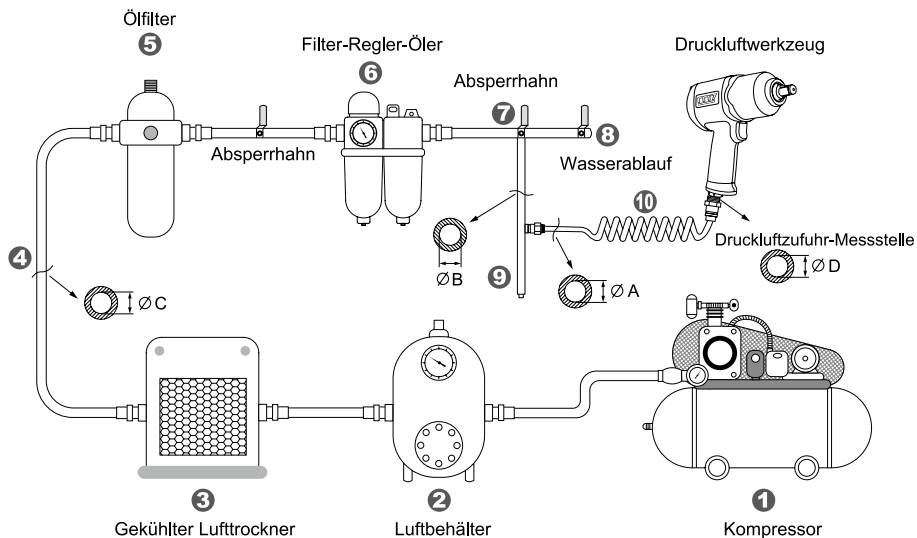
Sicherheitshinweise:

1. Es ist strikt verboten, die Druckluftschlagschrauber in einem explosionsgefährdeten Arbeitsumfeld zu benutzen.
2. Es ist ratsam, das Werkzeug auf einer festen Arbeitsfläche zu verwenden, z. B. auf einem festen und ebenen Arbeitsplatz.
3. Beachten Sie, dass die Arbeitsumgebung mit dem Druckluftwerkzeug immer gut belüftet sein soll.
4. Vor der Benutzung eines Druckluftwerkzeugs sichern Sie eine saubere, geräumige und feste Arbeitsumgebung ab, da Rutschen, Anstoßen und Zubruchgehen die Hauptgründe für Schadensentstehung sind.

Luftversorgungssystem:

1. Der in der Bedienungsanleitung angegebene maximale Arbeitsluftdruck, 90 psi bzw. 6,3 bar, für das Druckluftwerkzeug ist NICHT zu überschreiten, da dies zu Verletzungen und erhöhtem Materialverschleiß führen kann.
2. Die Druckluftzufuhr soll durch den in der Anlage eingebauten Lufttrockner abgekühlt werden und am Druckluftabgang durch den installierten Filter gefiltert werden. Trotzdem könnte, je nach den Umgebungsverhältnissen, immer wieder Kondenswasser in der Leitung entstehen. Die Feuchtigkeit verursacht bekanntlich Schäden und Leistungsverlust für das Werkzeug. Daher empfehlen wir unseren Kunden, eine Wartungseinheit wie den „Filter, Regler & Öler“ an einer Stelle zwischen der Luftzufuhr und dem Werkzeug zu installieren. Diese zusätzliche Wartungseinheit gewährleistet ein ideales Luftversorgungssystem für die Arbeit mit dem Werkzeug und verhindert gleichzeitig die Korrosionsbildung.
3. Bitte verwenden Sie immer einen Kompressor, der die passende Luftkapazität für das Gerät hat.
4. Vor dem Anschluss eines Druckluftwerkzeugs reinigen Sie mit Gebläseluft den Luftschlauch. Dies verhindert, dass die in dem Luftschlauch existierende Feuchtigkeit und Staub ins Werkzeug eindringen und schützt so vor Korrosionsbildung und Verschleiß des Werkzeugs.

Abbildung eines idealen Luftversorgungssystems



Durchmesser und Länge der DruckLuftleitung im Luftversorgungssystem:

- ★ Der vorgeschlagene Durchmesser $\varnothing A$ für die Druckluftzufuhrleitung 10 ist in einer Tabelle auf der nächsten Seite vermerkt.
- ★ Der Durchmesser des Rohrabzweigs $\varnothing B$ (von 7 bis 9) soll doppelt so groß wie $\varnothing A$ sein. Also: $\varnothing B = 2 \times \varnothing A$
- ★ Der Durchmesser der Druckluftversorgungsleitung $\varnothing C$ (von 1 bis 8) soll dreimal größer als $\varnothing A$ sein. Also: $\varnothing C = 3 \times \varnothing A$
- ★ Die Länge der Druckluftzufuhrleitung 10 soll kürzer als 15 ft (ca. 4,5 m) sein.

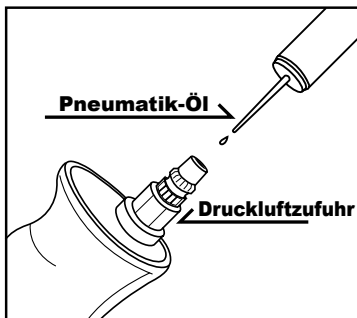


! Allgemeine Sicherheitshinweise: !

1. Dieses Werkzeug kann nur für manuelle Arbeit eingesetzt werden und wird angetrieben mittels der durch einen Kompressor bereitgestellten Druckluft. Dieses Werkzeug ist nicht isoliert gegen Elektroschock.
2. Dieses Werkzeug ist speziell ausgelegt für die Anwendung zum Lösen und Anziehen von Schrauben und Nüssen. Jede andere Verwendung ist strikt verboten.
3. Achtung: Nur schlagfeste Schraubeneinsätze und Stecknüsse verwenden!
4. Bei hohen Geräuschpegeln ab 85 dB(A) ist am Arbeitsplatz ein Gehörschutz zu tragen.
5. Ein bruchsicherer Augenschutz ist stets zu tragen, um sich vor absplitternden Teilen zu schützen.
6. Immer Arbeitsschutzkleidung tragen! Bei der Arbeit sollen eng anliegende Kleidungsstücke getragen werden. Es sollen kein Gürtel, kein Schmuck und keine langen Haare getragen werden.
7. Vor dem Anschluss eines Druckluftwerkzeugs ist unbedingt die Festigkeit der Anschlüsse der Luftleitung zu überprüfen. Umher schlagende Schläuche, die unter Druck stehen, können schwere Verletzungen nach sich ziehen.
8. Das Druckluftwerkzeug NUR auf einem festen, sicheren und einwandfreien Arbeitsplatz einsetzen.
9. Vor der richtigen Verwendung ist ein kurzer Testanlauf des Druckluftwerkzeugs vorzunehmen. Dies verhindert eine zufällige Gefährdung bei der Arbeit wegen unerwartetem Laufrichtungswechsel.
10. Beim Ausfall des Geräts sollen die Hände von dem rotierenden Schraubeneinsatz ferngehalten werden, um Verletzungen zu vermeiden, vor allem, wenn der Arbeitsplatz an einer engen Stelle liegt.
11. Vor einem Zubehörwechsel oder nach Gebrauch ist das Werkzeug grundsätzlich von der Luftleitung abzukuppeln und diese von Druck zu entlasten.
12. Den Druckauslöser des Werkzeugs im Fall eines Motorschadens oder einer Unterbrechung der Luftschlauchverbindung sofort loslassen.
13. Nach lang andauernder Benutzung können extreme Schwingungen Taubheitsgefühle in den Händen hervorrufen. Zu Ihrem eigenen Gesundheitsschutz ist es ratsam, öfters eine Pause bei der Arbeit einzulegen.
14. Die Arbeit mit dem Werkzeug ist sofort einzustellen, wenn sich der Benutzer während der Arbeit unwohl fühlt oder ein Kribbeln empfindet.
15. Achten Sie besonders darauf, dass die Luftzufuhr beim Luftschlauch nicht unerwartet unterbrochen wird bzw. die Luftversorgung ruckartig austritt. Dies kann zu Schäden führen.
16. Das Werkzeug immer ordnungsgemäß und behutsam bei der Arbeit verwenden. Dies ist die beste Präventionsmaßnahme gegen Verletzungen.
17. Lagern Sie das Werkzeug niemals in einer feuchten Umgebung!

Wartungshinweise

1. Nach dem Gebrauch oder vor dem Anschluss ist es ratsam, mit etwas Öl den Drucklufteingang zu schmieren und nach ein paar Sekunden einen Testlauf zu starten.
2. Das Werkzeug soll regelmäßig - jeweils nach einer 3- oder 4-stündigen Benutzung - mit Schmieröl gewartet werden.
3. Bitte verwenden Sie auf keinen Fall entflammbares oder flüchtiges Öl zur Wartung des Werkzeugs. NUR das von dem Hersteller angegebene Schmieröl verwenden!
4. Nach der endgültigen Abnutzung des Werkzeugs befolgen Sie alle Umweltschutzrichtlinien für die Abfallentsorgung bzw. Abfallbeseitigung.



Reguläre Wartung



Lea este manual cuidadosamente antes de instalar, operar, realizar el servicio técnico o la reparación de la herramienta.

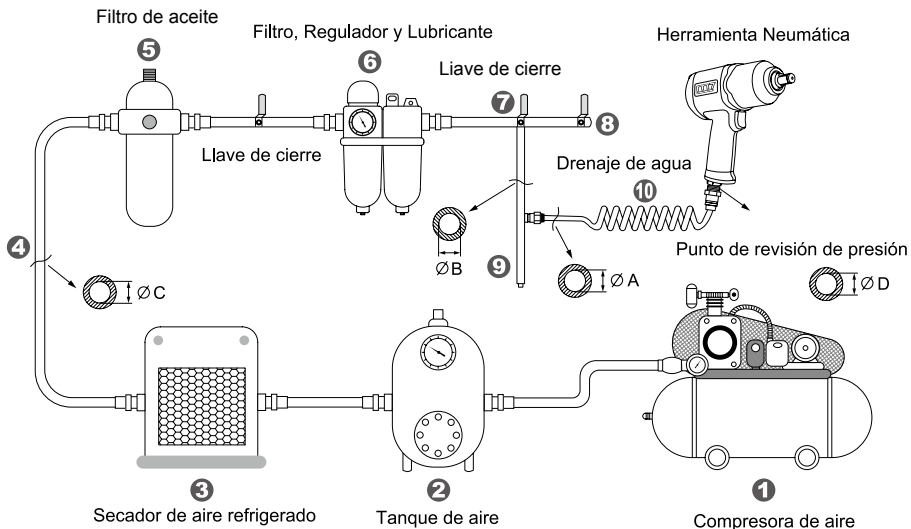
Ambiente de trabajos:

1. El uso de estas herramientas en cualquier ambiente potencialmente explosivo está totalmente prohibido.
2. Es siempre recomendado que este tipo de herramientas sean operadas parándose sobre un lugar sólido o firme.
3. Siempre usar estas herramientas en un lugar con buena ventilación.
4. Resbalarse, tropezarse y caerse son las mayores causas de daños potencialmente serios, por lo que se recomienda operar las herramientas en una superficie limpia y libre de abarrotamiento dentro del área de trabajo.

Requerimientos de surtido de aire y conexiones:

1. La presión máxima de operación no debe exceder de 90 psi (6.3bar). Una presión de aire mayor podría crear condiciones de operación no seguras para la herramienta y el usuario.
2. El aire comprimido debe ser enfriado y tener un filtro de agua instalado en el lado de salida del compresor. Aún con el filtro de agua instalado, algo de agua podría condensarse todavía en las tuberías o la manguera y entrar en el mecanismo de la herramienta, causando daños prematuros a la misma. Por ello es recomendable instalar un dispositivo filtro-lubricador de aire en algún punto de la línea entre la herramienta y el compresor.
3. Siempre usar el compresor de aire de la capacidad apropiada para operar cada herramienta.
4. Limpiar la manguera con un soplo de aire comprimido antes de conectar la manguera a la herramienta de aire. Esto evitará que la humedad y la suciedad dentro de la manguera ingresen a la herramienta causando su oxidación o malfuncionamiento.

Sistema de conexión ideal



Requerimientos de longitud y diámetro de las tuberías:

- ★ El diámetro $\varnothing A$ requerido para el tubo de entrada **10** es recomendado en la tabla de datos mostrada en la siguiente página.
- ★ El diámetro $\varnothing B$ requerido para el tubo ramificado (va del punto **7** al **9**) debe ser el doble del diámetro de $\varnothing A$. $\varnothing B = 2 \times \varnothing A$
- ★ El diámetro $\varnothing C$ requerido para el surtido principal de aire (del punto **1** al **8**) debe ser 3 veces el tamaño de $\varnothing A$. $\varnothing C = 3 \times \varnothing A$
- ★ La longitud del tubo de entrada **10** debe ser menor a 15 pies (4.5m).



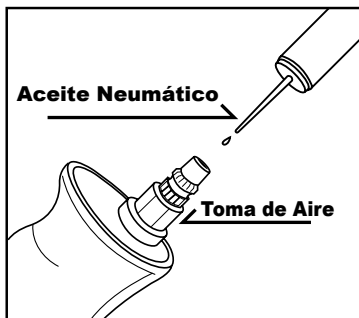
! Advertencia: !

1. Esta herramienta debe ser usada únicamente como una herramienta operada manualmente. Funciona con compresora de aire y no está aislada contra choques eléctricos.
2. Esta herramienta está especialmente diseñada para ajustar o soltar tuercas o tornillos. Cualquier otro uso de esta herramienta ajeno al propósito para el que fue diseñada está estrictamente prohibido.
3. Utilice únicamente dados y accesorios neumáticos para esta herramienta. Nunca use dados o accesorios de tipo manual.
4. Sonidos de niveles altos podrían causar daños al oído. Use siempre protección de oídos al operar esta herramienta.
5. El uso de protección de ojos y cara puede reducir el peligro en caso de que el dado sea expulsado a alta velocidad desde la herramienta a causa de una mala inserción del dado durante el uso.
6. El operario debe usar ropa apropiada. Ropa muy suelta, pelo largo, cordones, tirantes, correas y joyería no deben ser usados cuando se opere esta herramienta.
7. Antes de usar estas herramientas, asegúrese que todas las piezas de acople y enchufes estén conectados de forma segura.
8. Asegúrese de pararse sobre una base sólida o firme y mantenga el cuerpo en una posición con buen balance al operar esta herramienta.
9. Realice una prueba de encendido de la herramienta para confirmar la dirección de rotación antes de ponerla en uso. Esto reducirá daños potenciales causados por una dirección de rotación inesperada.
10. Siempre mantenga las manos apartadas del dado de rotación para reducir el riesgo de lesionarse en caso de una falla en la inserción de la herramienta, especialmente cuando se trabaja en espacios confinados.
11. Siempre apague el suministro de aire y desconecte la manguera de aire antes de cambiar el dado o de hacer ajustes a esta herramienta.
12. Suelte el gatillo de aceleración para evitar peligros si existe una falla en el suministro de energía eléctrica o cuando conecte o desconecte la manguera de aire.
13. Largos períodos de uso prolongado causan fatiga del usuario. Descansos periódicos son recomendados para seguridad del usuario.
14. Se recomienda interrumpir el uso de la herramienta en caso de experimentar incomodidad, cosquilleo o dolor durante su uso.
15. Tenga cuidado si la manguera de aire se rompe inesperadamente, o si se conecta o desconecta de manera inapropiada. El efecto azote de tal acción podría causar lesiones.
16. Siempre opere esta herramienta con cuidado para prevenir lesiones.
17. Evite almacenar esta herramienta en lugares muy húmedos.



Mantenimiento:

1. Antes de conectar la manguera de aire o luego de usarla, aplique 4 ó 5 gotas de aceite neumático en la entrada de aire y déjela encendida por varios segundos. Ver la ilustración .
2. Realice un mantenimiento regular de esta herramienta repitiendo la misma operación lubricación cada 3 ó 4 horas de uso.
3. No utilice líquidos inflamables o volátiles para lubricar esta herramienta. Utilice únicamente el lubricante recomendado por Mighty-Seven o agentes autorizados. Cualquier otro lubricante producirá una disminución en el desempeño de la herramienta y daño permanente. Si se utiliza accidentalmente un lubricante no autorizado, quítelo inmediatamente vertiendo encima aceite neumático recomendado.
4. Respete todas las leyes de reciclaje y desechos una vez que esta herramienta sea descartada.



Mantenimiento regular



Leia atentamente este manual antes de instalar, operar, carregar ou reparar sua engraxadeira pneumática.

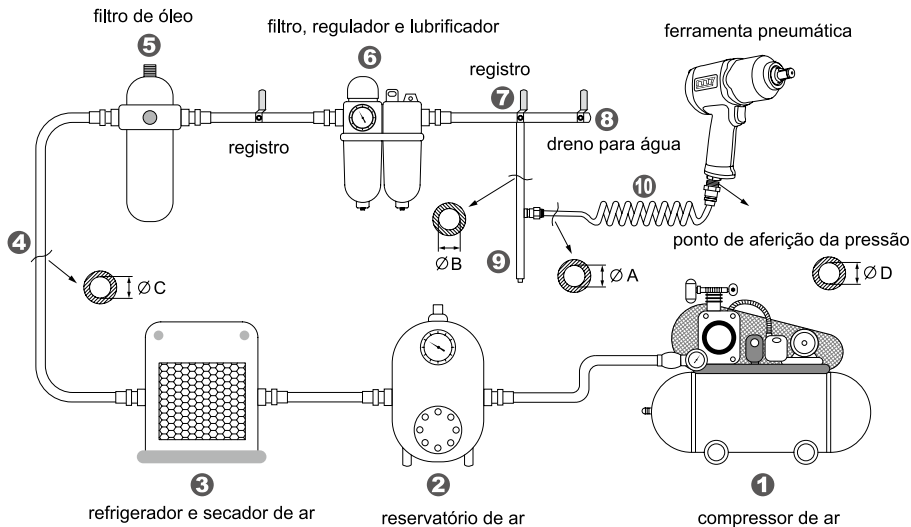
Recomendações sobre a área de trabalho:

1. Nunca trabalhe com esta ferramenta pneumática em ambientes potencialmente explosivos.
2. Deve oferecer uma base firme e sólida o piso sobre o qual o operador trabalhará com esta ferramenta pneumática.
3. Trabalhe com esta ferramenta somente em áreas bem ventiladas.
4. Tropeços, escorregões e quedas, enquanto estiver trabalhando com ferramentas pneumáticas, podem ser potencialmente perigosos. Procure manter a área de trabalho seca e livre de obstáculos.

Requisitos para a linha de ar e conexões:

1. A pressão máxima de trabalho não deve ultrapassar 90 psi (6,3 bar). Pressões mais altas podem danificar a ferramenta e machucar o operador.
2. O ar comprimido deve ser resfriado e filtrado na saída do compressor. Mesmo tomando estas medidas, um pouco de umidade pode se condensar dentro das tubulações e entrar na ferramenta pneumática, reduzindo sua vida útil. Por essa razão é recomendada a instalação de um conjunto de filtro e lubrificador de ar em algum ponto da linha entre a ferramenta e o compressor.
3. O compressor deve ter capacidade compatível com o consumo do número de ferramentas pneumáticas a ele conectadas.
4. Limpe o interior da mangueira com um jato de ar comprimido antes de conectá-la à ferramenta pneumática. Esse procedimento evita que sujeira e umidade sejam carregadas para dentro da ferramenta, danificando-a.

Exemplo de uma linha de ar comprimido ideal



Especificações de diâmetro e comprimento de mangueiras e tubulações:

- ★ O diâmetro A requerido para a tubulação 10 está na tabela de especificações deste manual.
- ★ O diâmetro interno B da ramificação da tubulação de ar (ponto 7 a 9) deve ser duas vezes o valor do diâmetro A.
- ★ O diâmetro interno C da tubulação rígida (ponto 1 a 8) deve ser três vezes o diâmetro A.
- ★ O comprimento total da mangueira flexível de ar não deve ultrapassar 15 pés (4,50 m).



⚠️ Atenção: ⚠️

1. Esta é uma ferramenta de uso manual apenas. Ela é alimentada por ar comprimido e não possui isolamento elétrico algum.
2. Esta ferramenta foi projetada especificamente para apertar ou soltar parafusos e porcas. É vedado seu uso para qualquer outra finalidade.
3. Use somente soquetes e acessórios de impacto com esta ferramenta pneumática. Soquetes e acessórios comuns para uso manual não devem ser utilizados, pois os estilhaços poderão ferir o operador e pessoas ao seu redor.
4. A exposição a ruídos elevados pode provocar danos auditivos irreversíveis. Use sempre protetores auriculares ao trabalhar com esta ferramenta pneumática.
5. O uso de óculos e máscara de proteção reduz o risco de ferimentos decorrentes de soquetes ou acessórios que venham a se soltar acidentalmente durante o trabalho.
6. O uniforme deve ser adequado ao trabalho com ferramentas de alta rotação. Tiras e pontas soltas de tecido, cintas, correntes de pescoço ou pulseiras, assim como cabelos compridos, podem se enroscar na ferramenta e provocar sérios acidentes.
7. Antes de usar esta ferramenta pneumática verifique se os soquetes e acessórios estão firmemente encaixados. Observe também se os engates da mangueira de ar estão corretamente conectados.
8. Trabalhe somente sobre um piso ou base suficientemente firme e mantenha uma posição corporal que lhe garanta o total equilíbrio e controle durante o trabalho com esta ferramenta.
9. Confirme o sentido de rotação do eixo da ferramenta antes de iniciar um trabalho. Isso evita os acidentes decorrentes de funcionamento em sentido inesperado.
10. Mantenha as mãos longe dos soquetes enquanto a ferramenta estiver sendo utilizada, especialmente ao trabalhar em locais de difícil acesso.
11. Sempre desconecte a mangueira de ar antes de efetuar alguma troca de soquetes ou alterar o sentido de rotação da ferramenta.
12. Solte imediatamente o gatilho da ferramenta, se houver queda de energia ou se a mangueira de ar se desconectar.
13. O trabalho ininterrupto por longos períodos pode causar fadiga. Recomenda-se efetuar pausas de vez em quando para evitar acidentes decorrentes do cansaço do operador.
14. Interrompa o trabalho imediatamente se sentir desconforto, dor ou mesmo formigamento dos membros ao usar esta ferramenta pneumática.
15. Esteja sempre atento a um possível chicoteamento da mangueira de ar, caso ela se rompa ou se desconecte acidentalmente da ferramenta.
16. Evite acidentes concentrando-se integralmente no trabalho enquanto a ferramenta pneumática estiver em uso.
17. Evite guardar a ferramenta pneumática em locais sujeitos a muita umidade.



Manutenção:

1. Antes de conectar a mangueira de ar à ferramenta, pingue 4 a 5 gotas de óleo no furo de entrada de ar. Conecte a mangueira, aperte o gatilho e deixe a ferramenta funcionando por alguns segundos para lubrificá-la internamente. Observe a figura .
2. Lubrifique novamente a ferramenta a cada intervalo de 3 ou 4 horas trabalhadas.
3. Utilize apenas óleo máquina SAE 10-20 para lubrificar sua ferramenta pneumática. Se outro líquido foi introduzido acidentalmente na máquina, faça com que ele seja expelido, introduzindo um volume maior de óleo SAE 10-20.
4. Ao descartar essa ferramenta pneumática ou suas partes, verifique a possibilidade de encaminhá-la para centros de reciclagem, colaborando para a reduzir a quantidade de lixo no meio-ambiente.



Lubrificação periódica



Перед эксплуатацией внимательно прочтите инструкцию

Рабочая обстановка:

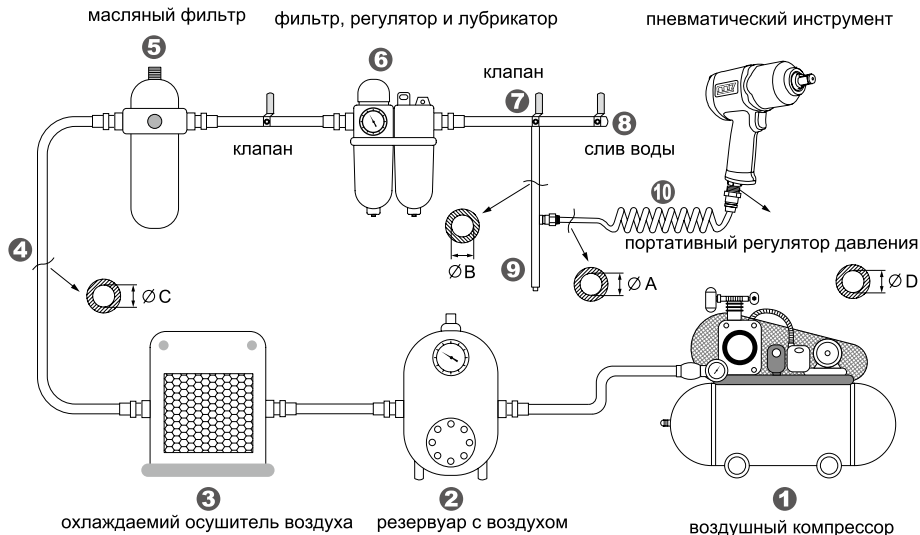
1. Использование инструментов в любой потенциально взрывоопасной среде строго запрещено.
2. Рекомендуется использовать инструменты стоя на твердой и ровной поверхности.
3. Всегда используйте инструменты в хорошо проветриваемом помещении.
4. Основными причинами потенциальных серьезных травм являются падения, спотыкания подскользывания, поэтому, Перед началом работы с инструментами настоятельно рекомендуется приготовить чистую и свободную поверхность и порядок в рабочей зоне .

Подача воздуха и требования к соединению:

1. Максимальное рекомендуемое давление воздуха при эксплуатации не должно превышать 90 psi (6.3 атм.). Привышение атмосферного давления может создать небезопасные условия для работы с инструментом.
2. Сжатый воздух должен быть охлажден и на выходе из компрессора должен быть установлен фильтр влагоотделитель. Даже с фильтром, конденсат может скапливаться в трубопроводе или шланге, что может быть причиной преждевременного износа инструмента. Поэтому рекомендуется установить воздушный фильтр-лубликатор между инструментом и компрессором.
3. Всегда используйте воздушный компрессор надлежащей частоты для каждого инструмента.
4. Продуйте шланг перед соединением с пневматическим инструментом. Это позволит избежать попадания влаги и пыли внутрь инструмента и причинения жавчины или неисправности.

схема подключения пневматического инструмента

Воздушная магистраль должна быть оборудована фильтром-влагоотделителем и лубрикатором, и собрана согласно приведённой схеме.



Требования к диаметру и длине соединения:

- ★Диаметр ФА подключаемого шланга (10) в соответствии с таблицей.
- ★Диаметр ФВ промежуточного соединения (между (7) и (9)) должен быть в 2 раза больше, чем ФА. $ФВ = 2 \times ФА$
- ★Диаметр ФС, необходимый для первичной подачи воздуха (от (1) к (8)) должно быть в 3 раза больше, чем ФА. $ФС = 3 \times ФА$
- ★Длина шланга (10) должна быть меньше 15 футов (4.5 метра).



! Предостережения перед использованием: !

1. Этот инструмент может использоваться только в качестве ручного инструмента. Он рассчитан только на питание сжатым воздухом.
2. Инструмент разработан специально для затяжки или ослабления болтов или гаек. Любое применение или использование этого инструмента не по назначению строго запрещено.
3. Используйте только приспособления и ударные торцевые головки для пневматического оборудования.
4. Высокий уровень шума может привести к повреждению слуха. Всегда применяйте защиту органов слуха при работе с инструментом.
5. Применение защиты глаз / лица могут снизить опасность поражения вылетевшей насадкой, в связи с ненадлежащим присоединением насадки в процессе эксплуатации.
6. Пользователь должен носить надлежащую одежду. Свободная одежда, длинные волосы, ремни, и ювелирные изделия не следует носить при работе этим инструментом.
7. Перед тем как использовать инструмент, убедитесь, что все муфты и вилки надежно закреплены. Воздушные шланги, которые находятся под давлением при спонтанном отключении могут привести к серьезным травмам!
8. Убедитесь, что стоите на твердой, устойчивой поверхности, тело находится в хорошо сбалансированной позиции при работе этим инструментом.
9. Произведите пробный пуск инструмента, чтобы подтвердить направление вращения до практического использования. Это позволит уменьшить потенциальную опасность в связи с неожиданным направлением вращения.
10. Держите руки дальше от вращающейся части, во избежание травм в случае неудачного соединения.
11. Всегда отключайте подачу воздуха и отсоединяйте воздушный шланг перед заменой насадки или внесением изменений в инструменте.
12. Необходимо отпустить дроссельный триггер, чтобы избежать опасности, при сбое энергоснабжения и при подключении или отключении воздушного шланга.
13. Периодические перерывы рекомендуются для безопасности пользователя. Длительные периоды использования могут вызвать усталость пользователя.
14. Рекомендуется остановить эксплуатацию инструмента, если пользователь почувствовал дискомфорт, покалывание или боль во время работы.
15. Опасайтесь спонтанного обрыва шланга подачи сжатого воздуха, если он был подключен или отключен неправильно. Это может привести к травмам.
16. Всегда будьте осторожны при работе этим инструментом, для избежания травм.
17. Избегайте хранения инструмента в местах с повышенной влажностью.

обслуживание:

1. Перед подключением воздушного шланга, или после применения продуйте шланг с 4-5 капель пневматического масла по прилагаемому рисунку .
2. При постоянной работе инструмента рекомендуется смазывать инструмент каждые 3, 4 часа.
3. Для смазки оборудования не используйте легко воспламеняющиеся вещества. Используйте только смазки рекомендованные Mighty-Seven или уполномоченных дилеров. Использование не рекомендованных смазок может привести к снижению производительности, или к повреждению. При случайном использовании не рекомендуемой смазки, замените смазку на специальную.
4. Соблюдайте все законы переработки отходов после завершения эксплуатации оборудования.



регулярное техобслуживание



进行安装、操作、维修或更换零件之前，请务必详读本使用手册

工作环境：

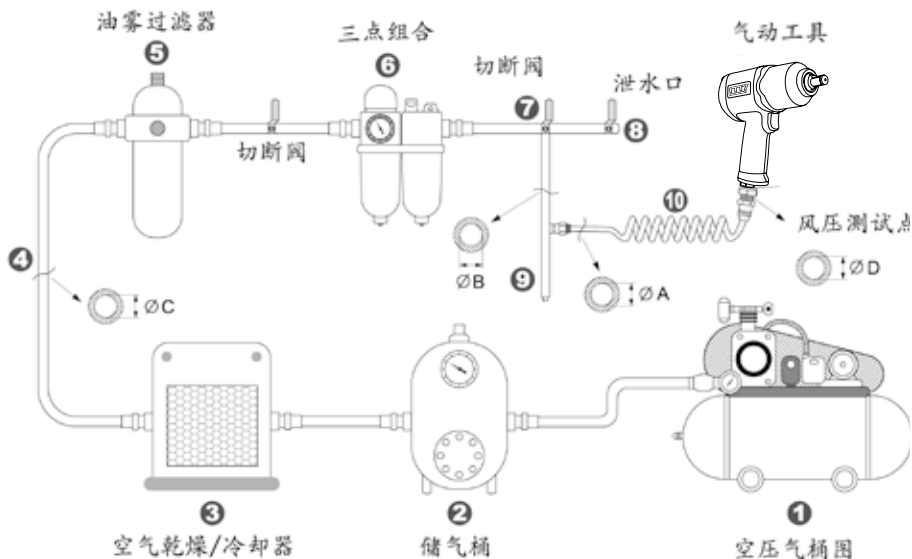
1. 严格禁止在任何具有爆炸性气体的环境中使用本气动工具。
 2. 当使用本气动工具时务必站立在坚实稳固的物体或位置上。
 3. 使用本气动工具的场所，其通风条件必须十分良好。
 4. 滑倒、绊倒和从高处跌落……等等状况乃操作气动工具时最容易发生的意外状况，因此在操作之前，务必先将工作场所清理干净。
-

风源及安装需求：

1. 操作本气动工具的最大空气压力值不得超过90psi。高于此压力值时将可能对本气动工具或使用者带来危险。
2. 用于本气动工具的压缩空气必须经过冷却处理，在空压机出口端务必加装一只过滤器，以便过滤压缩空气中的水分。即便如此，仍会有少部分的水气凝结于空压管路当中，甚至渗进本气动工具的机械结构内部，造成本气动工具难以预期的损害。是故，压缩空气的管路在进入本气动工具之前的某适当位上，应予加装一只三点组合。
3. 使用者应根据各种不同气动工具的需求，选择不同规格的空气压缩机。
4. 开始操作本气动工具之前，应先将管路中的水气排除干净。如此，当可避免残留在压缩空气中的水分或灰尘进入本气动工具内部，将影响到本气动工具的正常性能，甚至造成损坏。



理想的管路安装方式：



空压系统各部管路之直径需求：

- ★ 连接本气动工具的空压软管 **10** 之管径 ϕA 清楚标示于下页规格表当中，请参照使用。
- ★ 连接主管路及空压软管的歧管（从 **7** 到 **9**），其管径 ϕB 最少必须是空压软管 ϕA 的两倍。
- ★ 主管路（从 **1** 到 **8**）的管径 ϕC 应为空压软管 ϕA 的三倍。
- ★ 连接本气动工具的空压软管其长度应短于15英尺（不得长于15英尺 / 4.5米）。

$$\phi B = 2 \times \phi A$$

$$\phi C = 3 \times \phi A$$



⚠ 作业注意事项: ⚠

1. 本气动工具完全采用压缩空气来加以驱动，仅限以手动方式进行操作。因本气动工具并不具备绝缘效果，故，使用时应特别注意不可接近电源。
2. 本气动工具乃专为锁紧或松脱螺栓及螺帽而设计，除前述用途之外，其它各类的不当使用均必须严格禁止。
3. 为安全性考虑，本气动工具仅可搭配气动专用套筒或附件来使用，绝对严禁使用手动套筒或配件。
4. 高分贝的噪音可能会使听力受损。故，当使用本气动工具时请务必戴上防护耳罩。
5. 为防范因意外导致套筒高速飞出而造成危险，操作本气动工具时请务必穿戴眼部 / 脸部护具。
6. 使用者在使用本气动工具时，应绝对避免穿着宽松的衣服或配戴过长的腰带、珠宝、首饰…等等物品；长头发亦必须包扎妥当。
7. 操作本气动工具之前，请务必确认所有接头都已妥善接合。当空压机管内仍充满压缩空气时，若贸然脱离接头，将有可能导致空压软管任意甩荡的情况，此现象十分容易造成危险，宜特别小心。
8. 正式使用本气动工具之前应进行试转以确认铁轴(铁砧)运转的方向。此动作可有效降低因错误回转所带来的潜在性危险。
9. 为防止因装置套筒不确实所可能造成的危险，操作者手指必须时时远离转动中的套筒——特别是在狭窄的空间作业时。
10. 更换套筒或进行任何调整动作之前，请务必关闭空压风源，并将本气动工具与空压软管脱离。
11. 当连接或脱离空压软管时，风源供应若产生问题，应立即释放扳机，以免造成危险。
12. 长时间使用本气动工具将会造成使用者疲劳，为了使用者的安全着想，请务必实施周期性地休息。
13. 使用者在操作中如遇任何不适、颤抖、或疼痛，请务必立即停机休息。
14. 不当拆卸、连接空压软管，或非预期性的软管断裂都将造成空压软管的任意甩动，此类危险状况，操作之时宜特别留心。
15. 使用者在操作当中宜时时谨慎小心，以免任何潜在性危险。
16. 请勿存放本气动工具于潮湿的环境当中。

维护与保养:

1. 本气动工具于使用之前及使用完毕之后, 均应从进气口处加入4或5c.c的气动油, 并空转几秒以清洁各部零件。请参照附图一进行此项保养。
 2. 每使用3至4个小时, 请务必再次添加气动油, 并空转几秒以进行保养。此项作业对于维护本气动工具的性能, 及提升其使用寿命具有绝对的帮助。
 3. 保养本气动工具时绝对禁止使用任何易燃性或具挥发性的液体。仅建议使用经本厂授权的服务中心所介绍的润滑油脂。任何其它的润滑油脂均有可能会降低本气动工具的功能, 甚至造成永久性的损坏。当不小心使用到其它润滑油脂时, 则请立即用建议的润滑油脂将其清洗干净。
 4. 如果本气动工具已然不堪使用, 请务必遵照相关废弃物回收法令进行后续处置。
-



气动工具之日常润滑保养

Item No.	Square Drive inch	Bolt Capacity inch	Torque Range FT-LB	Max Torque FT-LB	Free Speed R.P.M	Avg. Air Consumption CFM	Air Pressure PSI	Overall Length inch	Net Weight LBS	Air Hose inch	Sound Pressure (Power) EN ISO 15744 dBA	Vibration level m/s ²	Breaking Torque FT-LB
Illustrator													
NC-3810	3/8"	3/8"	5-50	75	11000	2.3	90	5-15/32"	1.1	3/8"	91	3.6	
NC-4231Q	1/2"	5/8"	200-350	450	10000	4.2	90	6-5/16"	2.8	3/8"	83	3.0	
NC-4233Q	1/2"	3/4"	200-500	850	9000	4.6	90	7-1/2"	4.6	3/8"	85	4.4	1000
NC-4243Q	1/2"	3/4"	200-500	850	9000	4.6	90	9-5/8"	5	3/8"	85	4.4	1000
NC-6217	3/4"	1-1/4"	200-1300	1400	4800	5.4	90	8-15/32"	11.0	1/2"	92	6.1	
NC-6227	3/4"	1-1/4"	200-1300	1400	4800	5.4	90	14-3/4"	12.9	1/2"	92	6.1	
NC-8217	1"	1-1/4"	200-1300	1400	4800	5.4	90	8-3/4"	11.0	1/2"	92	6.1	
NC-8227	1"	1-1/4"	200-1300	1500	4800	5.4	90	14-3/4"	13.0	1/2"	92	6.1	

Uncertainty K=0.5a if a ≤ 5 m/s² or K=0.4a if a > 5 m/s²

Référence	Carre cond inch	Cap. Boulon mm	Couple recommandé Nm	Couple maxi Nm	Vitesse à vide R.P.M	Cons. D'air moyenne L/min	Pression bar	Longueur mm	Poids kg	Tuyau d'air mm	Niveau sonore (Power) EN ISO 15744 dBA	Niveau de vibration m/s ²	Vitesse à vide Nm
Illustrator													
NC-3810	3/8"	10	7-67	101	11000	65	6.3	139	0.5	10	91	3.6	
NC-4231Q	1/2"	13	271-475	216	9000	113	6.3	163	1.3	10	93.3	4.1	
NC-4233Q	1/2"	19	271-678	1152	9000	132	6.3	190	2.1	10	85	4.4	1350
NC-4243Q	1/2"	19	271-678	1152	9000	132	6.3	245	2.3	10	85	4.4	1350
NC-6217	3/4"	30	271-1762	1898	4800	153	6.3	215	5.0	13	92	6.1	
NC-6227	3/4"	30	271-1762	1898	4800	153	6.3	375	5.87	13	92	6.1	
NC-8217	1"	30	271-1762	2033	4800	153	6.3	222	5.0	13	92	6.1	
NC-8227	1"	30	271-1762	2033	4800	153	6.3	375	5.9	13	92	6.1	

Incertitude K=0.5a si a ≤ 5 m/s² ou K=0.4a si a > 5 m/s²

Artikel-Nr.	Vierecke Antrieb inch	Bolzen Größe mm	Empt. Drehmoment Nm	Max. Drehmoment bei Lösen Nm	Leerlauf Drehzahl R.P.M	Luftverbrauch L/min	Arbeitsdruck bar	Gesamtlänge mm	Nettogewicht kg	Empt. Luftschlauch mm	Schalldruckpegel EN ISO 15744 dBA	Vibrationsniveau m/s ²	Unbegrenztes Drehmoment Nm
Illustrator													
NC-3810	3/8"	10	7-67	101	11000	65	6.3	139	0.5	10	91	3.6	
NC-4231	1/2"	13	271-475	216	9000	113	6.3	163	1.3	10	93.3	4.1	
NC-4233	1/2"	19	271-678	1152	9000	132	6.3	190	2.1	10	85	4.4	1350
NC-4243	1/2"	19	271-678	1152	9000	132	6.3	245	2.3	10	85	4.4	1350
NC-6217	3/4"	30	271-1762	1898	4800	153	6.3	215	5.0	13	92	6.1	
NC-6227	3/4"	30	271-1762	1898	4800	153	6.3	375	5.87	13	92	6.1	
NC-8217	1"	30	271-1762	2033	4800	153	6.3	222	5.0	13	92	6.1	
NC-8227	1"	30	271-1762	2033	4800	153	6.3	375	5.9	13	92	6.1	

Unsicherheit K = 0.5 wenn ein ≤ 5 m/s² oder K = 0.4a, wenn a > 5 m/s²

Modelo	Matiz Cuadrada	Capacidad de Perno	Rango de Torque	Torque Máximo	Velocidad libre	Consumo de Aire Promedio	Presión de Aire	Longitud Total	Peso Neto	Manguera de Aire	Presión Sonora EN ISO 15744	Nivel de vibración	Torque para Destruir
	inch	mm	Nm	Nm	R.P.M	L/min	bar	mm	lb/kg	mm	dBA	m/s ²	Nm
NC-3810	3/8"	10	7-67	101	11000	65	6.3	139	0.5	10	91	3.6	
NC-4231Q	1/2"	13	271-475	216	9000	113	6.3	163	1.3	10	93.3	4.1	
NC-4233Q	1/2"	19	271-678	1152	9000	132	6.3	190	2.1	10	85	4.4	1350
NC-4243Q	1/2"	19	271-678	1152	9000	132	6.3	245	2.3	10	85	4.4	1350
NC-6217	3/4"	30	271-1762	1898	4800	153	6.3	215	5.0	13	92	6.1	
NC-6227	3/4"	30	271-1762	1898	4800	153	6.3	375	5.87	13	92	6.1	
NC-8217	1"	30	271-1762	2033	4800	153	6.3	222	5.0	13	92	6.1	
NC-8227	1"	30	271-1762	2033	4800	153	6.3	375	5.9	13	92	6.1	

variable K=0.5a si a ≤ 5 m/s² ó K=0.4a si a > 5 m/s²

Código	Encaixe Cuadrado	Capacidade do parafuso	Faixa de Torque	Torque Máximo	Velocidade livre	Consumo de Aire	Pressão de operação	Comprimento Total	Peso	Diámetro interno do mangueira	Nível de ruído EN ISO 15744	Nível de vibração	Torque para Destruir
	polegada	polegada	kg/m	kg/m	R.P.M	L/min	PSI	mm	kg	polegada	dBA	m/s ²	kg/m
NC-3810	3/8"	3/8"	0.7 a 6.9	10.3	11000	65	90	139	0.5	3/8"	91	3.6	
NC-4231Q	1/2"	5/8"	27.6 a 48.5	62.2	10000	120	90	160	1.3	3/8"	83	3.0	
NC-4233Q	1/2"	3/4"	27.6 a 69.1	117.5	9000	132	90	190	2.1	3/8"	85	4.4	137.7
NC-4243Q	1/2"	3/4"	27.6 a 69.1	117.5	9000	132	90	245	2.3	3/8"	85	4.4	137.7
NC-6217	3/4"	1-1/4"	27.6 a 179.7	193	800	153	90	215	5.0	1/2"	92	6.1	
NC-6227	3/4"	1-1/4"	27.6 a 179.7	193	4800	153	90	375	5.87	1/2"	92	6.1	
NC-8217	1"	1-1/4"	27.6 a 179.7	193	4800	153	90	222	5.0	1/2"	92	6.1	
NC-8227	1"	1-1/4"	27.6 a 179.7	193	4800	153	90	375	5.9	1/2"	92	6.1	

Incerteza K=0.5a se a ≤ 5 m/s² ou K=0.4a se a > 5 m/s²

Art No.	Prisoa e Quadrado	Capacidade do parafuso	Diâmetro do parafuso	Max. Usina	Velocidade livre	Consumo de Aire	Pressão de Operação	Comprimento Total	Peso	Diámetro interno do mangueira	Nível de ruído EN ISO 15744	Nível de vibração	Torque para Destruir
	mm	mm	mm	mm	R.P.M	L/min	bar	mm	kg	mm	dBA	m/s ²	Nm
NC-3810	3/8"	10	7-67	101	11000	65	6.3	139	0.5	10	91	3.6	
NC-4231Q	1/2"	16	271-475	610	10000	120	6.3	160	1.3	10	83	3.0	
NC-4233Q	1/2"	3/4"	271-678	1152	9000	132	6.3	190	2.1	10	85	4.4	1350
NC-4243Q	1/2"	3/4"	271-678	1152	9000	132	6.3	245	2.3	10	85	4.4	1350
NC-6217	3/4"	30	271-1762	1898	4800	153	6.3	215	5.0	13	92	6.1	
NC-6227	3/4"	30	271-1762	1898	4800	153	6.3	375	5.87	13	92	6.1	
NC-8217	1"	30	271-1762	2033	4800	153	6.3	222	5.0	13	92	6.1	
NC-8227	1"	30	271-1762	2033	4800	153	6.3	375	5.9	13	92	6.1	

Погрешность K=0.5a если a ≤ 5 m/s² или K=0.4a если a > 5 m/s²



EC DECLARATION OF CONFORMITY

Original Language

Serial Number: Please refer to the tool

Air Impact Wrench

Item No.: NC-3810 NC-4233Q NC-4243Q NC-4231Q NC-6217 NC-6227 NC-8217
NC-8227

6.3 bar (90. psi)

We declare under our own responsibility that the above machinery fulfils all the relevant provisions of (MD) Machinery Directive 2006/42/EC and its amendment and is manufactured and tested according to the following standards:

EN ISO 11148-6 / EN ISO 15744 / EN ISO 28927-2

Declared in: Taichung, Taiwan

Dated:2013/06/01

Signature

Jonney Chen

Declared by: QA Manager



Manufacturer:

Mighty Seven International Co., Ltd.

No. 70-25, Ching Quang Rd., Wujih

Dist., Taichung City, 41466 Taiwan

<http://www.mighty-seven.com>

Authorized contact, to compile the technical files :

King Tony France

3 Rue des imprimeurs ZI République Nord 1.

86000 POITIERS FRANCE

TEL: (+33)5-49-30-30-90

E-MAIL: christian.aubineau@kingtony.eu



EC-DECLARATION DE CONFORMITE

traduit de la langue originale

Numéro de série : se référer au numéro inscrit sur la machine

Clé à chocs

Référence : NC-3810 NC-4233Q NC-4243Q NC-4231Q NC-6217 NC-6227 NC-8217
NC-8227 6.3 bar (90. psi)

Nous déclarons sous notre propre responsabilité que les outils sus mentionnés sont conforme aux provisions relative à la directive outillage 2006/42/EC et ses amendements

et qu'ils ont été fabriqués et testés selon les standards suivants :

EN ISO 11148-6 / EN ISO 15744 / EN ISO 28927-2

Déclaré à: Taichung, Taiwan

Date: 2013/06/01

Signature

Jonney Chen

Declared by: QA Manager



Fabricant:

Mighty Seven International Co., Ltd.

No. 70-25,Ching Qunag Rd., Wu-Jih Shiang,

Taichung Hsien, 41466 Taiwan

www.mighty-seven.com

Personne autorisée pour établir les fiches techniques:

King Tony France

3 Rue des imprimeurs ZI République Nord 1. 86000 POITIERS

FRANCE

TEL : (+33) 5-49-30-30-90

E-MAIL : christian.aubineau@kingtony.com



EG-Konformitätserklärung

Übersetzung aus der Original-Sprache

Seriennummer: bitte bei Frage immer angeben!

Druckluft-Schlagschrauber

Artikel-Nr.: NC-3810 NC-4233Q NC-4243Q NC-4231Q NC-6217 NC-6227 NC-8217
NC-8227 6.3 bar (90. psi)

Wir erklären in eigener Verantwortung, dass folgendes Produkt alle einschlägigen Bestimmungen der Maschinen-Richtlinie 2006/42/EC erfüllt und deren Änderungen, und dass es hergestellt wird und nach den folgenden Normen geprüft wird:

EN ISO 11148-6 / EN ISO 15744 / EN ISO 28927-2

Erklärt in: Taichung, Taiwan

Datum: 2013/06/01

Unterschrift:

Jonney Chen

Erklärt von: QA Manager



Der Hersteller:

Mighty Seven International Co., Ltd.

No. 70-25,Ching Cunag Rd., Wu-Jih Shiang,

Taichung Hsien, 41466 Taiwan

www.mighty-seven.com

Autorisierte Person, die zur Erstellung des technischen

Dossiers ist :

King Tony France

3 Rue des imprimeurs ZI République Nord 1.

86000 POITIERS FRANCE

TEL : (+33) 5-49-30-30-90

E-MAIL : christian.aubineau@kingtony.eu



DECLARACIÓN DE CONFORMIDAD DE EC

Traducción del lenguaje original

Número de serie: por favor ver la herramienta

Llave de Impacto Neumática

Modelo : NC-3810 NC-4233Q NC-4243Q NC-4231Q NC-6217 NC-6227 NC-8217
NC-8227 6.3 bar (90. psi)

Declaramos bajo nuestra propia responsabilidad que la maquinaria arriba mencionada cumple con todas las provisiones relevantes de la Directiva de Maquinaria 2006/42/EC y sus enmiendas y ha sido fabricado y probado de acuerdo a los siguientes estándares:

EN ISO 11148-6 / EN ISO 15744 / EN ISO 28927-2

Declarado en: Taichung, Taiwan

Fecha: 2013/06/01

Firma

Jonney Chen

Declarado por: Gerente de Control de Calidad



Fabricante:

Mighty Seven International Co., Ltd.

No. 70-25, Ching Qunag Rd., Wu-Jih Shiang,

Taichung Hsien, 41466 Taiwan

www.mighty-seven.com

Contacto Autorizado, para recopilar los archivos técnicos :

King Tony France

3 Rue des imprimeurs ZI République Nord 1. 86000 POITIERS

FRANCE

TEL : (+33) 5-49-30-30-90

E-MAIL : christian.aubineau@kingtony.eu



Declaração de Conformidade EC

tradução da língua original

número de série: por favor, procure-o na ferramenta

Chave de impacto pneumática

Código : NC-3810 NC-4233Q NC-4243Q NC-4231Q NC-6217 NC-6227 NC-8217
NC-8227 6.3 bar (90. psi)

Declaramos bajo nuestra propia responsabilidad que la maquinaria arriba mencionada cumple con todas las provisiones relevantes de la Directiva de Maquinaria 2006/42/EC y sus enmiendas y ha sido fabricado y probado de acuerdo a los siguientes estándares:

EN ISO 11148-6 / EN ISO 15744 / EN ISO 28927-2

Declarada em: Taichung, Taiwan

Datada de: 2013/06/01

Assinada por

Jonney Chen

Declarada pelo Gerente da Qualidade



Fabricante:

Mighty Seven International Co., Ltd.

No. 70-25, Ching Qunag Rd., Wu-Jih Shiang,

Taichung Hsien, 41466 Taiwan

www.mighty-seven.com

Contato responsável pelas informações técnicas:

King Tony France

3 Rue des imprimeurs ZI République Nord 1. 86000 POITIERS

FRANCE

TEL : (+33) 5-49-30-30-90

E-MAIL : christian.aubineau@kingtony.eu



Декларация соответствия стандарту ЕС

Перевод с языка оригинала

серийный номер: смотрите на инструменте

Пневмогайковерт ударный

Арт No.: NC-3810 NC-4233Q NC-4243Q NC-4231Q NC-6217 NC-6227 NC-8217 NC-8227 6.3 bar (90. psi)

Мы удостоверяем, что данное оборудование соответствует следующим нормам качества 2006/42/ЕС и все технологические изменения конструкции и производства были подвергнуты испытаниям и сертифицированы по следующим стандартам качества:

EN ISO 11148-6 / EN ISO 15744 / EN ISO 28927-2

Удостоверено в: Taichung, Taiwan

Дата: 2013/06/01

Подпись

Jonney Chen

Начальник службы технического контроля



Производитель

Mighty Seven International Co., Ltd.

No. 70-25, Ching Qunag Rd., Wu-Jih Shiang,

Taichung Hsien, 41466 Taiwan

www.mighty-seven.com

Официальный представитель, представляющий техническую документацию

King Tony France

3 Rue des imprimeurs ZI République Nord 1. 86000 POITIERS
FRANCE

TEL : (+33) 5-49-30-30-90

E-MAIL : christian.aubineau@kingtony.com



Deklaracja zgodności CE

tłumaczenie w języku miejscowym

numer seryjny: proszę odwołać się do narzędzi

Klucz udarowy

Pozycja nr.: NC-3810 NC-4233Q NC-4243Q NC-4231Q NC-6217 NC-6227 NC-8217 NC-8227 6.3 bar (90. psi)

Oświadczamy na własną odpowiedzialność, że wyżej wymieniona maszyna jest zgodna z wszystkimi stosownymi przepisami Dyrektywy dla maszyn 2006/42/EC oraz Jej zmianami oraz jest wyprodukowana i przebadana zgodnie z następującymi normami:

EN ISO 11148-6 / EN ISO 15744 / EN ISO 28927-2

Wystawiono w: Taichung, Taiwan
data: 2013/06/01

podpis

Jonney Chen
Poświadczca: QA Manager



Producent

Mighty Seven International Co., Ltd.

No. 70-25, Ching Qunag Rd., Wu-Jih Shiang,

Taichung Hsien, 41466 Taiwan

www.mighty-seven.com

Autoryzowany kontakt do skompletowania dokumentacji technicznej:

King Tony France

3 Rue des imprimeurs ZI République Nord 1. 86000 POITIERS
FRANCE

TEL : (+33) 5-49-30-30-90

E-MAIL : christian.aubineau@kingtony.com



Ε.Ε ΔΗΛΩΣΗ ΣΥΜΜΟΡΦΩΣΗΣ

μεταφράση της μητρικής γλώσσας

αριθμός πλαισίου: παρακαλώ ανατρέξτε στο εργαλείο

Αερόκλειδο κρούστικό

Στοιχείο No.: NC-3810 NC-4233Q NC-4243Q NC-4231Q NC-6217 NC-6227 NC-8217 NC-8227 6.3 bar (90. psi)

Δηλώνουμε υπεύθυνα ότι τα ανωτέρω μηχανήματα εκπληρώνουν όλες τις σχετικές διατάξεις των Μηχανημάτων σύμφωνα με την οδηγία 2006/42/EC και της τροποποίησής της, κατασκευάζονται και εξετάζονται σύμφωνα με τα ακόλουθα πρότυπα:

EN ISO 11148-6 / EN ISO 15744 / EN ISO 28927-2

Δηλωμένο την: Taichung, Taiwan

Ημερομηνία: 2013/06/01

Υπογραφή

Jonney Chen

Δηλωμένο από: QA Manager



Κατασκευαστής

Mighty Seven International Co., Ltd.

No. 70-25, Ching Qunag Rd., Wu-Jih Shiang,

Taichung Hsien, 41466 Taiwan

www.mighty-seven.com

Εξουσιοδοτημένος Συνεργάτης, για οποιαδήποτε τεχνική πληροφορία – εξυπηρέτηση:

King Tony France

3 Rue des imprimeurs ZI République Nord 1. 86000 POITIERS
FRANCE

TEL : (+33) 5-49-30-30-90

E-MAIL : christian.aubineau@kingtony.com



EC MEGFELELŐSÉGI NYILATKOZAT

az eredeti nyelv fordítása

gyári szám : kérem keresse a szerszámon

Levegős ütvecsavarozó készlet

Tételszám : NC-3810 NC-4233Q NC-4243Q NC-4231Q NC-6217 NC-6227 NC-8217 NC-8227 6.3 bar (90. psi)

Mi, a Mighty Seven Co. Ltd. saját felelősségre kijelentjük, hogy a fenti termék eleget tesz az összes vonatkozó rendelkezésnek a gépekre vonatkozó 2006/42/EC direktíváknak és módosításainak. A gyártás és tesztelés a következő szabványok szerint történik:

EN ISO 11148-6 / EN ISO 15744 / EN ISO 28927-2

Nyilatkozat kelt: Taichung, Taiwan

Dátum: 2013/06/01

aláírás

Jonney Chen

Nyilatkozva: QA manager által



Gyártó:

Mighty Seven International Co., Ltd.

No. 70-25, Ching Qunag Rd., Wu-Jih Shiang,

Taichung Hsien, 41466 Taiwan

www.mighty-seven.com

Engedélyezett kapcsolat, hogy összeállítsa a műszaki :

King Tony France

3 Rue des imprimeurs ZI République Nord 1. 86000 POITIERS

FRANCE

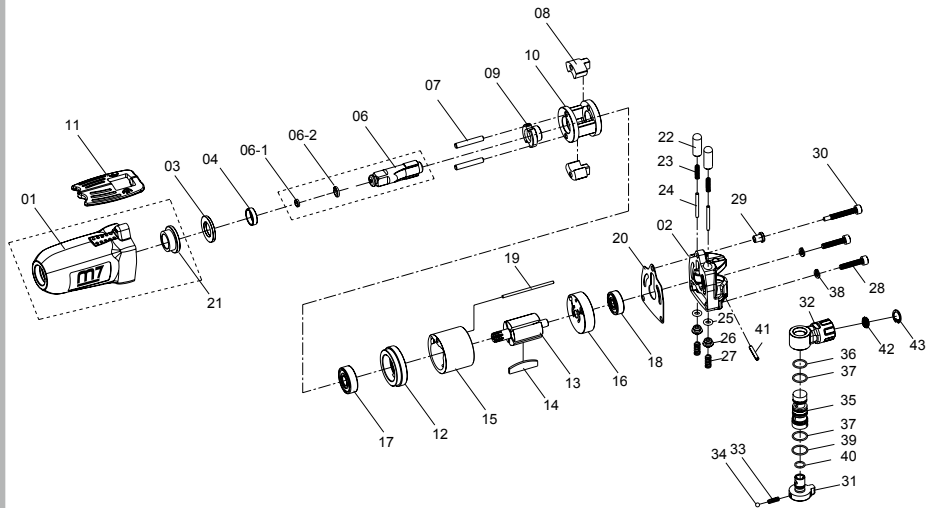
TEL : (+33) 5-49-30-30-90

E-MAIL : christian.aubineau@kingtony.eu



3/8" AIR IMPACT WRENCH

Item No : NC-3810



Part List

Twin Dog Type

NC-3810



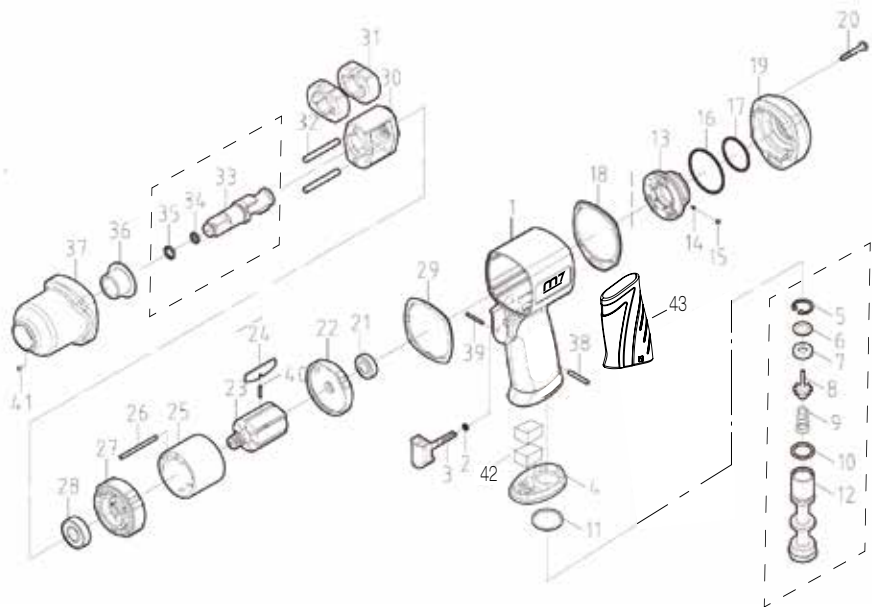
NO.	PART NO.	DESCRIPTION	Q'TY
1	NC-3810T01	Clutch Housing Assembly (01,21)	1 SET
2	NC-3810P02	Backhead	1
3	NC-3810P03	Washer	1
4	NC-3810P04	Bushing	1
6	NC-3810T06	Standard Anvil Assembly (06,06-1,06-2)	1 SET
6-1	---	O-Ring	1
6-2	---	Socket Retainer	1
7	NC-3810T07	Hammer Pin (2 pcs)	1 SET
8	NC-3810T08	Hammer (2 pcs)	1 SET
9	NC-3810P09	Hammer Cam	1
10	NC-3810P10	Hammer Cage	1
11	NC-3810P11	Throttle Lever	1
12	NC-3810P12	Front End Plate	1
13	NC-3810P13	Rotor	1
14	NC-3810T14	Rotor Blade (5 pcs)	1 SET
15	NC-3810P15	Cylinder	1
16	NC-3810P16	Rear End Plate	1
17	NC-3810P17	Ball Bearing	1
18	NC-3810P18	Ball Bearing	1
19	NC-3810P19	Pin	1
20	NC-3810P20	Backhead Gasket	1
21	---	Bushing	1

NO.	PART NO.	DESCRIPTION	Q'TY
22	NC-3810T22	Valve Stem (2 pcs)	1 SET
23	NC-3810T23	Spring (2 pcs)	1 SET
24	NC-3810T24	Pin (2 pcs)	1 SET
25	NC-3810T25	O-Ring (2 pcs)	1 SET
26	NC-3810T26	Throttle Valve (2 pcs)	1 SET
27	NC-3810T27	Throttle Valve Spring (2 pcs)	1 SET
28	NC-3810T28	Screw (2 pcs)	1 SET
29	NC-3810P29	Bushing	1
30	NC-3810P30	Screw	1
31	NC-3810P31	Reverse Valve Knob	1
32	NC-3810P32	Air Inlet	1
33	NC-3810P33	Spring	1
34	NC-3810P34	Steel Ball	1
35	NC-3810P35	Valve Bushing	1
36	NC-3810P36	O-Ring	1
37	NC-3810T37	O-Ring (2 pcs)	1 SET
38	NC-3810T38	Spring Washer (2 pcs)	1 SET
39	NC-3810P39	O-Ring	1
40	NC-3810P40	O-Ring	1
41	NC-3810P41	Pin	1
42	NC-3810P42	Filter Screen	1
43	NC-3810P43	Retainer	1



1/2" AIR IMPACT WRENCH

Item No : NC-4231Q



Part List

Twin Hammer Type

NC-4231Q



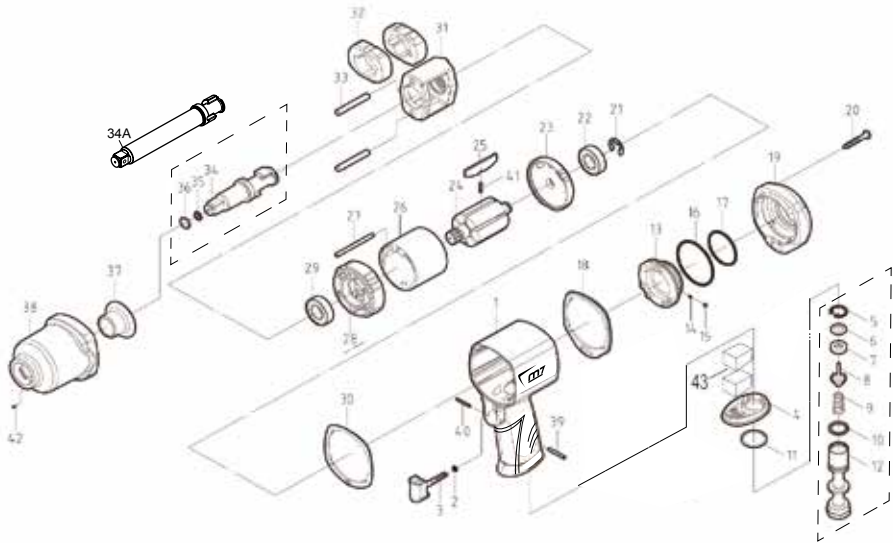
NO.	PART NO.	DESCRIPTION	Q'TY
1	NC-4231P01	Motor Housing	1
2	NC-4231P02	O-Ring	1
3	NC-4231P03	Trigger	1
4	NC-4231P04	Exhaust Deflector	1
5	NC-4231P05	Retainer	1
6	NC-4231P06	Washer	1
7	NC-4231P07	Oil Seal	1
8	NC-4231P08	Throttle Valve	1
9	NC-4231P09	Spring	1
10	NC-4231P10	O-Ring	1
11	NC-4231P11	Washer	1
12	NC-4231P12	Air Inlet	1
13	NC-4231P13	Reverse Lever	1
14	NC-4231P14	Spring	1
15	NC-4231P15	Steel Ball	1
16	NC-4231P16	O-Ring	1
17	NC-4231P17	O-Ring	1
18	NC-4231P18	Gasket	1
19	NC-4231P19	Backhead	1
20	NC-4231T20	Screw (4 pcs)	1 SET
21	NC-4231P21	Ball Bearing	1
22	NC-4231P22	Rear End Plate	1
23	NC-4231P23	Rotor	1
24	NC-4231T24	Blade (7 pcs)	1 SET

NO.	PART NO.	DESCRIPTION	Q'TY
25	NC-4231P25	Cylinder	1
26	NC-4231P26	Spring Pin	1
27	NC-4231P27	Front Plate	1
28	NC-4231P28	Ball Bearing	1
29	NC-4231P29	Gasket	1
30	NC-4231P30	Hammer Cage	1
31	NC-4231T31	Hammer (2 pcs)	1 SET
32	NC-4231T32	Hammer Pin (2 pcs)	1 SET
33	NC-4231P33	Standard Anvil	1
34	NC-4231P34	O-Ring	1
35	NC-4231P35	Standard Anvil	1
36	NC-4231P36	Bushing	1
37	NC-4231P37	Clutch Housing	1
38	NC-4231P38	Spring Pin	1
39	NC-4231P39	Spring Pin	1
40	NC-4231T40	Spring (7 pcs)	1 SET
41	NC-4231P41	Oil Drop	1
42	NC-4231T42	Muffler Element (2 pcs)	1 SET
43	NC-4231P43	Rubber Grip	1
	NC-4231T01	Throttle Valve Ass'y (05~10,12)	1 SET
	NC-4231T02	Standard Anvil Ass'y (33.34.35)	1 SET



1/2" AIR IMPACT WRENCH

Item No : NC-4233Q / NC-4243Q



Part List

Twin Hammer Type

NC-4233Q / NC-4243Q



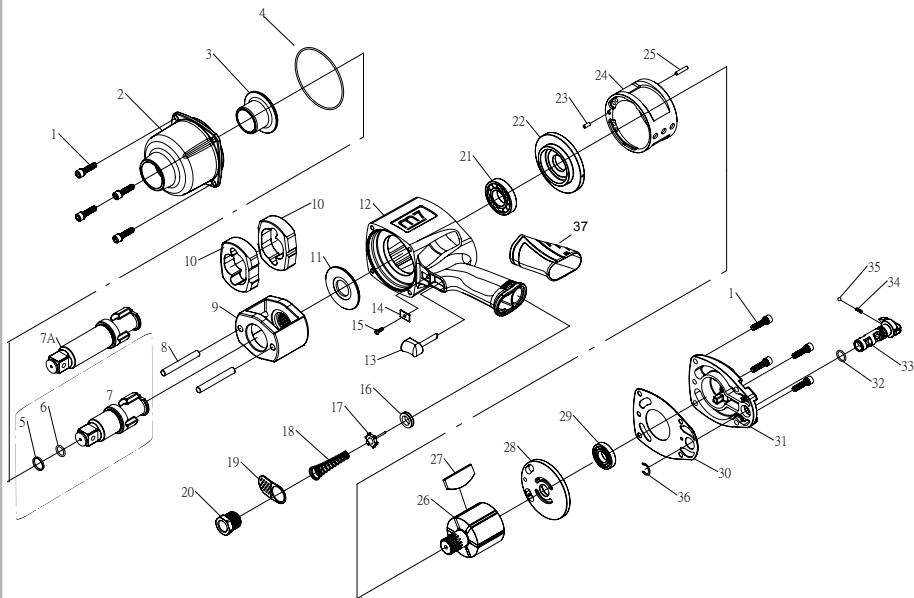
NO.	PART NO.	DESCRIPTION	Q'TY
1	NC-4233P01	Motor Housing	1
2	NC-4233P02	O-Ring	1
3	NC-4233P03	Trigger	1
4	NC-4233P04	Exhaust Deflector	1
5	NC-4233P05	Retainer	1
6	NC-4233P06	Washer	1
7	NC-4233P07	Oil Seal	1
8	NC-4233P08	Throttle Valve	1
9	NC-4233P09	Spring	1
10	NC-4233P10	O-Ring	1
11	NC-4233P11	Washer	1
12	NC-4233P12	Air Inlet	1
13	NC-4233P13	Reverse Lever	1
14	NC-4233P14	Spring	1
15	NC-4233P15	Steel Ball	1
16	NC-4233P16	O-Ring	1
17	NC-4233P17	O-Ring	1
18	NC-4233P18	Gasket	1
19	NC-4233P19	Backhead	1
20	NC-4233T20	Screw (4 pcs)	1 SET
21	NC-4233P21	E-Ring	1
22	NC-4233P22	Ball Bearing	1
23	NC-4233P23	Rear End Plate	1
24	NC-4233P24	Rotor	1
25	NC-4233T25	Blade (7 pcs)	1 SET
26	NC-4233P26	Cylinder	1

NO.	PART NO.	DESCRIPTION	Q'TY
26	NC-4233P26	Cylinder	1
27	NC-4233P27	Spring Pin	1
28	NC-4233P28	Front End Plate	1
29	NC-4233P29	Ball Bearing	1
30	NC-4233P30	Gasket	1
31	NC-4233P31	Hammer Cage	1
32	NC-4233T32	Hammer (2 pcs)	1 SET
33	NC-4233T33	Hammer Pin (2 pcs)	1 SET
34	NC-4233P34	Standard Anvil	1
34A	NC-4233P34A	2" Ext. Anvil for NC-4243	1
35	NC-4233P35	O-Ring	1
36	NC-4233P36	Socket Retainer	1
37	NC-4233P37	Bushing	1
38	NC-4233P38	Clutch Housing	1
39	NC-4233P39	Spring Pin	1
40	NC-4233P40	Spring Pin	1
41	NC-4233T41	Spring (7 pcs)	1 SET
42	NC-4233P42	Oil Drop	1
43	NC-4233T43	Muffler Element (2 pcs)	1 SET
	NC-4233T01	Throttle Valve Ass'y (05~10,12)	1 SET
	NC-4233T02	Standard Anvil Ass'y (34,35,36)	1 SET
	NC-4233T02A	2" Ext. Anvil Ass'y (34A,35,37) for NC-4243	1 SET



3/4" AIR IMPACT WRENCH

Item No : NC-6217 / NC-6227



Part List

Twin Hammer Type

NC-6217 / NC-6227

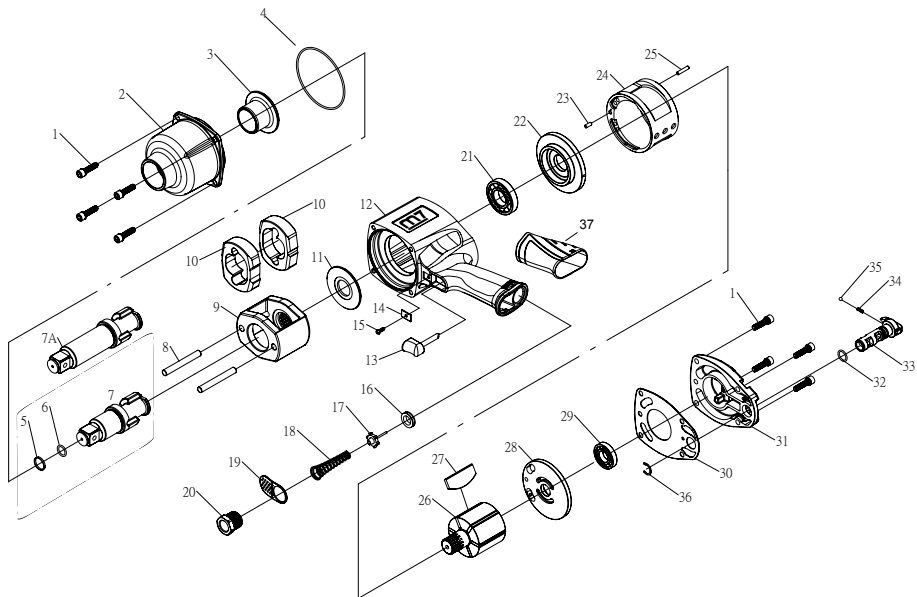


NO.	PART NO.	DESCRIPTION	Q'TY	NO.	PART NO.	DESCRIPTION	Q'TY
1	NC-6217T01	Screw (8pcs)	1 Set	19	NC-6217P19	Exhaust Deflector	1
2	NC-6217P02	Clutch Housing	1	20	NC-6217P20	Air Inlet	1
3	NC-6217P03	Bushing	1	21	NC-6217P21	Ball Bearing	1
4	NC-6217P04	O-Ring	1	22	NC-6217P22	Front End Plate	1
5	---	Retainer	1	23	NC-6217P23	Cylinder Pin	1
6	---	O-Ring	1	24	NC-6217P24	Cylinder	1
7	NC-6217T07	Standard Anvil Ass'y (5,6,7)	1 Set	25	NC-6217P25	Cylinder Pin	1
7A	NC-6217T07A	6" Ext. Anvil Ass'y (5,6,7A)	1 Set	26	NC-6217P26	Rotor	1
8	NC-6217T08	Hammer Pin (2pcs)	1 Set	27	NC-6217T27	Rotor Blade (6pcs)	1 Set
9	NC-6217P09	Hammer Cage	1	28	NC-6217P28	Rear End Plate	1
10	NC-6217T10	Hammer (2pcs)	1 Set	29	NC-6217P29	Ball Bearing	1
11	NC-6217P11	Spacer	1	30	NC-6217P30	Gasket	1
12	NC-6217P12	Motor Housing	1	31	NC-6217P31	Backhead	1
13	NC-6217P13	Trigger	1	32	NC-6217P32	O-Ring	1
14	NC-6217P14	Trigger Retainer	1	33	NC-6217P33	Reverse Valve	1
15	NC-6217P15	Screw	1	34	NC-6217P34	Spring	1
16	NC-6217P16	Throttle Valve Seat	1	35	NC-6217P35	Steel Ball	1
17	NC-6217P17	Throttle Valve	1	36	NC-6217P36	Retainer	1
18	NC-6217P18	Spring	1	37	NC-6217P37	Rubber Grip	1



1" AIR IMPACT WRENCH

Item No : NC-8217 / NC-8227



Part List

Twin Hammer Type

NC-8217 / NC-8227




NO.	PART NO.	DESCRIPTION	Q'TY	NO.	PART NO.	DESCRIPTION	Q'TY
1	NC-8217T01	Screw (8pcs)	1 Set	19	NC-8217P19	Exhaust Deflector	1
2	NC-8217P02	Clutch Housing	1	20	NC-8217P20	Air Inlet	1
3	NC-8217P03	Bushing	1	21	NC-8217P21	Ball Bearing	1
4	NC-8217P04	O-Ring	1	22	NC-8217P22	Front End Plate	1
5	---	Retainer	1	23	NC-8217P23	Cylinder Pin	1
6	---	O-Ring	1	24	NC-8217P24	Cylinder	1
7	NC-8217T07	Standard Anvil Ass'y (5,6,7)	1 Set	25	NC-8217P25	Cylinder Pin	1
7A	NC-8217T07A	6" Ext. Anvil Ass'y (5,6,7A)	1 Set	26	NC-8217P26	Rotor	1
8	NC-8217T08	Hammer Pin (2pcs)	1 Set	27	NC-8217T27	Rotor Blade (6pcs)	1 Set
9	NC-8217P09	Hammer Cage	1	28	NC-8217P28	Rear End Plate	1
10	NC-8217T10	Hammer (2pcs)	1 Set	29	NC-8217P29	Ball Bearing	1
11	NC-8217P11	Spacer	1	30	NC-8217P30	Gasket	1
12	NC-8217P12	Motor Housing	1	31	NC-8217P31	Backhead	1
13	NC-8217P13	Trigger	1	32	NC-8217P32	O-Ring	1
14	NC-8217P14	Trigger Retainer	1	33	NC-8217P33	Reverse Valve	1
15	NC-8217P15	Screw	1	34	NC-8217P34	Spring	1
16	NC-8217P16	Throttle Valve Seat	1	35	NC-8217P35	Steel Ball	1
17	NC-8217P17	Throttle Valve	1	36	NC-8217P36	Retainer	1
18	NC-8217P18	Spring	1	37	NC-8217P37	Rubber Grip	1

Warranty Card

Manufacturer's limited warranty

Mighty Seven International CO., LTD. offers limited warranty to the products manufactured by **Mighty Seven** and sold by its worldwide authorized dealers. The limited warranty only applies to products that are defective in material and workmanship and does not apply to products which have been abused, misused, modified, or repaired by someone other than **Mighty Seven** or its authorized service representatives. If there is a defective product of **Mighty Seven**, please send it prepaid to the dealer where it was purchased from along with address and contact information. Repairs or replacements are warranted as described above; otherwise, the service of repairs or replacements will be charged.

Please Keep This card For Warranty

Date of Purchase :	Model No. :
Warranty Expiration Date :	Serial No. :
Distributor Stamp	
	



For Distributor

Warranty Card

Date of Purchase :	Model No. :
Warranty Expiration Date :	Serial No. :
Name :	
Company Name :	
Address :	
Tel. :	Fax. :
E-mail :	
Type of Business :	
<input type="checkbox"/> Agriculture	<input type="checkbox"/> Paint & Body Repair
<input type="checkbox"/> General Auto Repair	<input type="checkbox"/> Public Work/Gov. Utilities
<input type="checkbox"/> Tire	<input type="checkbox"/> Factory
<input type="checkbox"/> Truck Maintenance/Repair	<input type="checkbox"/> Home Use
<input type="checkbox"/> Car Maker	<input type="checkbox"/> Other _____
Specification of compressor used :	
Horsepower :	Tank Size (liter/gal) :
<input type="checkbox"/> 5 <input type="checkbox"/> 7.5 <input type="checkbox"/> 10 <input type="checkbox"/> 15+	<input type="checkbox"/> 75.7(20) <input type="checkbox"/> 227.1(60) <input type="checkbox"/> 302.8(80) <input type="checkbox"/> 454.2(120)
<input type="checkbox"/> other _____	<input type="checkbox"/> other _____

Formulaire de garantie

Garantie fabricant

Mighty Seven International CO., LTD offre la garantie fabricant aux produits fabriqués par **Mighty Seven** et vendus par ses distributeurs agréés dans le monde entier. La garantie limitée s'applique seulement aux produits qui sont défectueux et ne s'applique pas aux produits qui ont été mal utilisés, perdus, modifiés ou réparés par quelqu'un d'autre que **Mighty Seven** ou ses services techniques. S'il y a un produit défectueux de **Mighty Seven**, envoyez-le au distributeur où il a été acheté, avec l'adresse et les coordonnées du propriétaire. La réparation ou les remplacements de pièces sont garantis comme décrit ci-dessus; sinon, le service technique facturera la réparation au propriétaire du produit.

Remplir le formulaire de garantie

Date d'achat du produit:	Modèle N°:
Date d'expiration de la garantie:	N° de série:
Tampon du distributeur	
	



Pour le distributeur

Formulaire de garantie

Date d'achat du produit:	Modèle N°:
Date d'expiration de la garantie:	N° de série:
Nom:	
Nom de la société:	
Adresse:	
Tel. :	Fax.:
E-mail:	
Type d'activité:	
<input type="checkbox"/> Agricole	<input type="checkbox"/> Carrosserie
<input type="checkbox"/> Réparations automobile	<input type="checkbox"/> Travaux publics
<input type="checkbox"/> Pneumatiques	<input type="checkbox"/> Industrie
<input type="checkbox"/> Maintenances et réparations poids lourd	<input type="checkbox"/> Particulier
<input type="checkbox"/> Fabricant automobile	<input type="checkbox"/> Autre _____
Compresseur utilisé:	
Puissance CV:	
<input type="checkbox"/> 5	<input type="checkbox"/> 7.5
<input type="checkbox"/> 10	<input type="checkbox"/> 15+
<input type="checkbox"/> Autre _____	
Taille de la cuve (Litre):	
<input type="checkbox"/> 75,7	<input type="checkbox"/> 227,1
<input type="checkbox"/> 302,8	<input type="checkbox"/> 454,2
<input type="checkbox"/> Autre _____	

Garantiekarte

Herstellergarantie

Mighty Seven International CO., LTD. bietet Kunden die Garantie mit gewisser Beschränkung für alle Produkte, die aus eigener Herstellung stammen und von **Mighty Sevens** weltweit autorisierten Fachhändlern gekauft worden sind. Garantieansprüche können nur gewährt werden, wenn der Mangel oder Schaden nachweislich auf unsachgemäße Herstellung oder die Verwendung fehlerhafter Materialien zurückzuführen ist. **Mighty Seven** haftet nicht für Beanstandungen der Werkzeuge, die auf unsachgemäße Handhabung, sowie zu hohen Betriebsdruck, oder der Verwendung von falschen Zubehörteilen zurückzuführen sind. **Mighty Seven** schuldet auch nicht für Ausfälle, die die mangelhafte Wartung und Überbeanspruchung der Werkzeuge nachweisen.

Garantieansprüche können nur dem Hersteller oder den autorisierten Fachhändlern gegenüber schriftlich geltend gemacht werden. Im Fall einer Reklamation sollen die defekten Teile mit der Kontaktanschrift des Absenders zurück an die Verkaufsstelle gesendet werden. Für die Werkzeuge, an denen eigenhändige Reparaturversuche bereits vorgenommen wurde, entfällt jeglicher Garantieanspruch.

Bitte diese Garantiekarte aufbewahren!

Einkaufsdatum:	Model-Nr.:
Garantieablaufdatum:	Serien-Nr.:
Ihre Mighty Seven Fachhändler	
	



Für Großhändler

Garantiekarte

Einkaufsdatum:	Model-Nr.:
Garantieablaufdatum:	Serien-Nr.:
Name:	
Firmenname:	
Adresse:	
Tel.:	Fax.:
Email:	
Branche:	
<input type="checkbox"/> Agrarindustrie:	<input type="checkbox"/> Auto-Karosserie und Lackierer
<input type="checkbox"/> Allg. KFZ-Reparaturdienst	<input type="checkbox"/> für Öffentlichkeitsarbeit
<input type="checkbox"/> Reifenservice	<input type="checkbox"/> Produktion
<input type="checkbox"/> Nutzfahrzeug-LKW-Service	<input type="checkbox"/> Heimwerk
<input type="checkbox"/> Autohersteller	<input type="checkbox"/> Sonstiges _____
Spezifikation des verwendeten Kompressors:	
Psi (bar):	Luftbehälter (Liter):
<input type="checkbox"/> 5 <input type="checkbox"/> 7,5 <input type="checkbox"/> 10 <input type="checkbox"/> 15+	<input type="checkbox"/> 75,7 <input type="checkbox"/> 227,1 <input type="checkbox"/> 302,8 <input type="checkbox"/> 454,2
<input type="checkbox"/> Sonstiges _____	<input type="checkbox"/> Sonstiges _____

Tarjeta de Garantía

Garantía Limitada del Fabricante

Mighty Seven International CO., LTD. ofrece una garantía limitada a los productos fabricados por **Mighty Seven** y vendidos por sus agentes autorizados a nivel internacional. La garantía limitada sólo aplica a defectos de material o manufactura y no aplica a productos que hayan sido abusados, malusados, modificados o reparados por terceros ajenos a **Mighty Seven** o sus representantes de servicio autorizados. Si hubiera un defecto en un producto de Mighty Seven, por favor enviarlo prepago al lugar donde fue comprado adjuntando su dirección e información de contacto. Las reparaciones o reemplazos son garantizados en los casos arriba explicados; de lo contrario las reparaciones o reemplazos tendrán un costo que deberá ser pagado por el cliente.

Por favor conservar esta tarjeta para Garantía

Fecha de Compra :	Modelo No. :
Fecha de fin de Garantía :	No. de Serie :
Sello del Distribuidor	
	



Para Distribuidor

Tarjeta de Garantía

Fecha de Compra :	Modelo No. :
Fecha de fin de Garantía :	No. de Serie :
Nombre :	
Nombre de la Empresa :	
Dirección :	
Tel.:	Fax.:
Email:	
Tipo de Negocio :	
<input type="checkbox"/> Agricultura	<input type="checkbox"/> Pintura y reparación carrocería
<input type="checkbox"/> Reparación Gral. Autos	<input type="checkbox"/> Trabajo público / Gobierno
<input type="checkbox"/> Llantas	<input type="checkbox"/> Fábrica
<input type="checkbox"/> Reparación/mant.camiones	<input type="checkbox"/> Uso Casero
<input type="checkbox"/> Fabricante de Autos	<input type="checkbox"/> Otros _____
Especificaciones de la compresora usada:	
Potencia (HP) :	Tamaño de tanque (litro) :
<input type="checkbox"/> 5 <input type="checkbox"/> 7,5 <input type="checkbox"/> 10 <input type="checkbox"/> 15+	<input type="checkbox"/> 75,7 <input type="checkbox"/> 227,1 <input type="checkbox"/> 302,8 <input type="checkbox"/> 454,2
<input type="checkbox"/> Otros _____	<input type="checkbox"/> Otros _____

Cartão de garantia

Garantia limitada de fabricante

A **Mighty Mighty Seven International CO., LTD** oferece garantia limitada aos produtos por ela fabricados e vendidos globalmente por seus distribuidores autorizados. A garantia limitada aplica-se somente aos produtos que apresentarem defeitos de material ou manufatura, não cobrindo, portanto, produtos que forem usados incorretamente, danificados, modificados ou reparados por outros que não a própria **Mighty Seven International** ou seus distribuidores autorizados. Se houver um produto **Mighty Seven** defeituoso, por favor, envie-o com frete pago para o distribuidor onde ele foi comprado, incluindo no pacote informações para contato e endereço para devolução. Reparos ou trocas em garantia serão oferecidos conforme condições acima descritas. Nos demais casos peças e mão-de-obra serão cobrados.

Por favor, guarde este cartão para fins de garantia.

Data da compra:	Modelo:
Garantia válida até:	Nº de série:

Carimbo do distribuidor





Distribuidor

Cartão de garantia

Data da compra:	Modelo:
Garantia válida até:	Nº de série:
Nome:	
Nome da empresa:	
Endereço:	
Tel. :	Fax.:
E-mail:	
Ramo de negócio:	
<input type="checkbox"/> Agricultura	<input type="checkbox"/> Funilaria e pintura
<input type="checkbox"/> Reparação automotiva	<input type="checkbox"/> Órgão público
<input type="checkbox"/> Troca de pneus	<input type="checkbox"/> Indústria
<input type="checkbox"/> Reparação diesel	<input type="checkbox"/> Uso doméstico
<input type="checkbox"/> Montadoras	<input type="checkbox"/> Outras _____
Especificações do compressor usado:	
Potência (hp):	Volume do Reservatório (litros):
<input type="checkbox"/> 5 <input type="checkbox"/> 7,5 <input type="checkbox"/> 10 <input type="checkbox"/> 15+	<input type="checkbox"/> 75,7 <input type="checkbox"/> 227,1 <input type="checkbox"/> 302,8 <input type="checkbox"/> 454,2
<input type="checkbox"/> Outras _____	<input type="checkbox"/> Outras _____

Гарантийный талон

Компания-производитель

«**Mighty Seven International CO., LTD.**» предоставляет ограниченную гарантию на свою продукцию «**Mighty Seven**» сроком 12 месяцев с даты ее продажи потребителю через своих дистрибьюторов по всему миру.

Гарантия предполагает бесплатный ремонт или, в случае невозможности ремонта, замену неисправного инструмента «**Mighty Seven**» в соответствии с настоящими условиями:

1. Предоставление правильно заполненного данного Гарантийного Талона
2. Ремонт или замена производится компанией-продавцом после технической экспертизы продукции. Экспертиза и ремонт производятся в разумные сроки уполномоченными представителями компании.
3. При невозможности замены или ремонта компания-продавец оставляет за собой право возместить стоимость продукции, попадающей под действие настоящих условий, при наличии документа, подтверждающего ее приобретение.

Гарантия не распространяется на инструмент, имеющий следующие признаки:


1. выработка, естественный износ,
2. несанкционированные конструктивные изменения,
3. отсутствие торговой марки «M7» или «Mighty Seven»
4. механические или технические повреждения, вызванные использованием не по назначению или с нарушением правил и норм эксплуатации и хранения.

В случае, если инструмент подлежит гарантии, производится бесплатный ремонт, а в случае его невозможности - бесплатная замена.

В случае, если инструмент не подлежит гарантии, может быть осуществлен ремонт на средства потребителя.

Компания-продавец не дает никаких гарантий, за исключением указанных выше. Все споры и разногласия, возникающие между покупателем и компанией-продавцом, должны решаться в рамках законодательства РФ.

Пожалуйста, сохраняйте гарантийный талон и товарный/кассовый чек в течение всего периода пользования инструментом.

Дата покупки:	Модель №:
Дата истечения гарантии:	Серийный №:
Дистрибьютор	
	



Для дистрибьютора

Пожалуйста, сохраняйте гарантийный талон и товарный/кассовый чек в течение всего периода пользования инструментом.

Дата покупки:	Модель №:
Дата истечения гарантии:	Серийный №:
ФИО покупателя:	
Название компании:	
Адрес:	
Тел:	Факс:
e-mail:	
Сфера деятельности:	
<input type="checkbox"/> Сельское хозяйство	<input type="checkbox"/> Авто покраска и кузовной ремонт
<input type="checkbox"/> Авторемонтное предприятие	<input type="checkbox"/> Автосервис
<input type="checkbox"/> Шиномонтаж	<input type="checkbox"/> Производство автомобилей
<input type="checkbox"/> Ремонт грузового транспорта	<input type="checkbox"/> Частное пользование
<input type="checkbox"/> Торговля автомобилями	<input type="checkbox"/> Другое _____
Мощность компрессора, необходимого для данного оборудования:	
кВт (лошадиные силы):	Объем компрессора: литров (галлонов):
<input type="checkbox"/> 5 <input type="checkbox"/> 7.5 <input type="checkbox"/> 10 <input type="checkbox"/> 15+	<input type="checkbox"/> 75,7 <input type="checkbox"/> 227,1 <input type="checkbox"/> 302,8 <input type="checkbox"/> 454,2
<input type="checkbox"/> другое _____	<input type="checkbox"/> другое _____

保固卡

镁迪企业股份有限公司提供有限的产品保固, 范围仅限定由镁迪公司所生产制造, 并透过其全球各大合格经销商推广销售, 若因材质因素或制程瑕疵而导致缺陷之产品。反之, 若因不当使用用、误用、自行拆卸、修改, 或非经由镁迪所授权之服务人员维修, 而造成产品故障或损伤, 则不在保固范围之列。

如果发现镁迪公司产品在保固范围内有上述缺陷, 请将产品连同地址、联络信息、购买发票及运费等, 送回原购买的经销商处进行维修。保固范围以外的所有维修或零件更换等需求, 经销商或服务据点得依实际维修内容收取相关费用。

请妥善保存此保固卡。

购买日:	产品型号:
保固有效期:	产品序号:
经销商章	
	



保固卡

销售日:	产品型号:
保固有效期:	产品序号:
姓名:	
公司名称:	
地址:	
电话:	传真:
电邮:	
通路别: <input type="checkbox"/> 农业机械 <input type="checkbox"/> 一般汽车维修 <input type="checkbox"/> 轮胎 <input type="checkbox"/> 卡车维修 <input type="checkbox"/> 汽车制造 <input type="checkbox"/> 车体烤漆&维修 <input type="checkbox"/> 公共工程/ 政府公共事业 <input type="checkbox"/> 工厂 <input type="checkbox"/> 居家修缮 <input type="checkbox"/> 其它 _____	
所使用的空压机规格: 马力 <input type="checkbox"/> 5 <input type="checkbox"/> 7.5 <input type="checkbox"/> 10 <input type="checkbox"/> 15+ <input type="checkbox"/> 其它 _____	
贮气槽 (gal): <input type="checkbox"/> 20 <input type="checkbox"/> 60 <input type="checkbox"/> 80 <input type="checkbox"/> 120 <input type="checkbox"/> 其它 _____	

